

سؤال محلول 6.14: ملزمة مواسير PIPE CLAMP

الشكل المرفق يبين أجزاء **ملزمة مواسير** كما يلي:

قطعة رقم 1: النصف السفلي Lower Half

قطعة رقم 2: النصف العلوي Top Half

قطعة رقم 3: غطاء حماية Strap

قطعة رقم 4: برغي Hex. HD Bolt

قطعة رقم 5: مثبت يرغي Mount

المطلوب:

تركيب قطع الملزمة فوق بعضها البعض كما يلي.

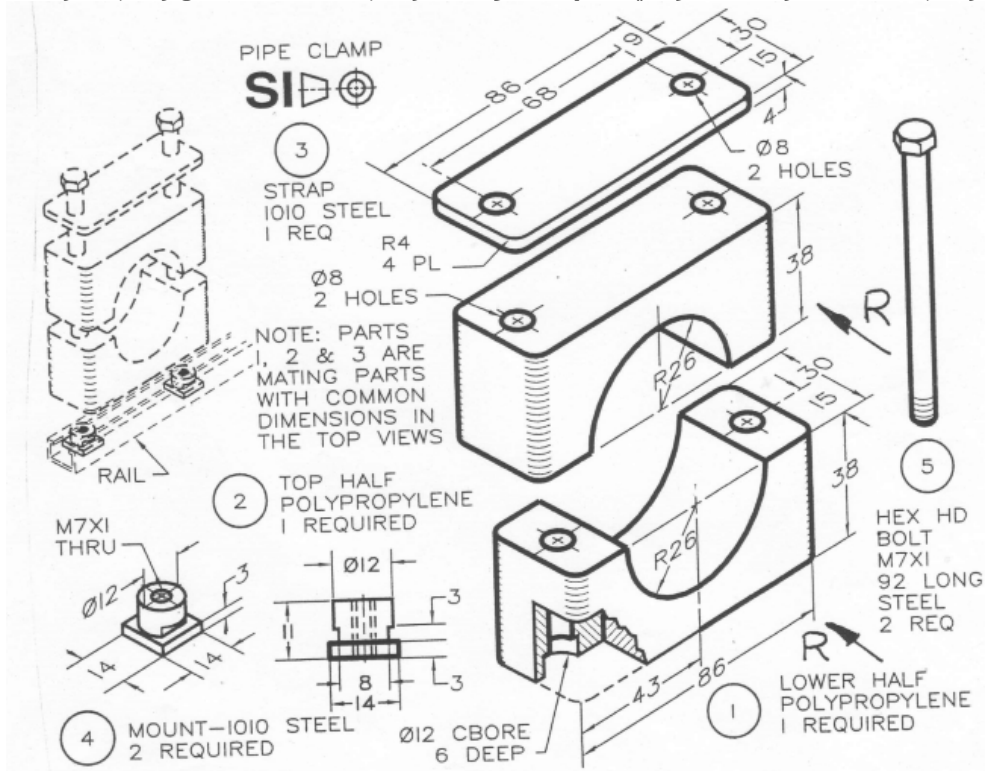
الرسم التفصيلي:

ارسم المساقط الضرورية لجميع قطع الملزمة مع الأبعاد كاملة.

أضف جدول المعلومات B1 إلى لوحات الرسم التفصيلية.

استخدم ورق A4 للطباعة بمقياس رسم 1:1 لمساقط القطع فرادى.

ارسم القطعة الأخيرة **مثبت يرغي** ضمناً حتى لوحتى الرسم التفصيلية بمقياس رسم تكبير 2:1.



الرسم التجميعي:

ارسم القطاع الأمامي للملزمة مجمعة مع أرقام القطع و جدول المعلومات.

ارسم المسقط الجانبي الأيسر للملزمة مجمعة.

ارسم المسقط الأفقي للملزمة مجمعة.

أضف 3 إلى 5 أبعاد رئيسية إلى لوحة الرسم التجميعية.

رقم القطع ورتبهم تصاعدياً ضمن الزاوية السفلية واليمنى وفقاً للجدول B100 في لوحة الرسم التجميعية.

أضف جدول المعلومات B10 و B100 إلى لوحة الرسم التجميعية.

استخدم ورق A4 للطباعة بمقياس رسم تكبير للضعف أي 2:1.

الرسم التفصيلي 1

الرسم التفصيلي 2

الرسم التجميعي