

مثال محلول 5.14: ملزمة متوازية الفكين PARALLEL CLAMPS

- قطعة رقم 1: فك متحرك Movable Jaw
- قطعة رقم 2: فك ثابت Stationary Jaw
- قطعة رقم 3: برغي خارجي Outer Screw
- قطعة رقم 4: برغي داخلي Inner Screw
- قطعة رقم 5: مشبك Clip
- قطعة رقم 6: برغي Screw

المطلوب:

تركيب قطع الملزمة بالتتالي بحيث تكون المسافة المحصورة بين الفكين المتحرك والثابت مساوية لـ 40 ملم.

ارسم المساقط الضرورية لجميع قطع الملزمة مع الأبعاد كاملة.

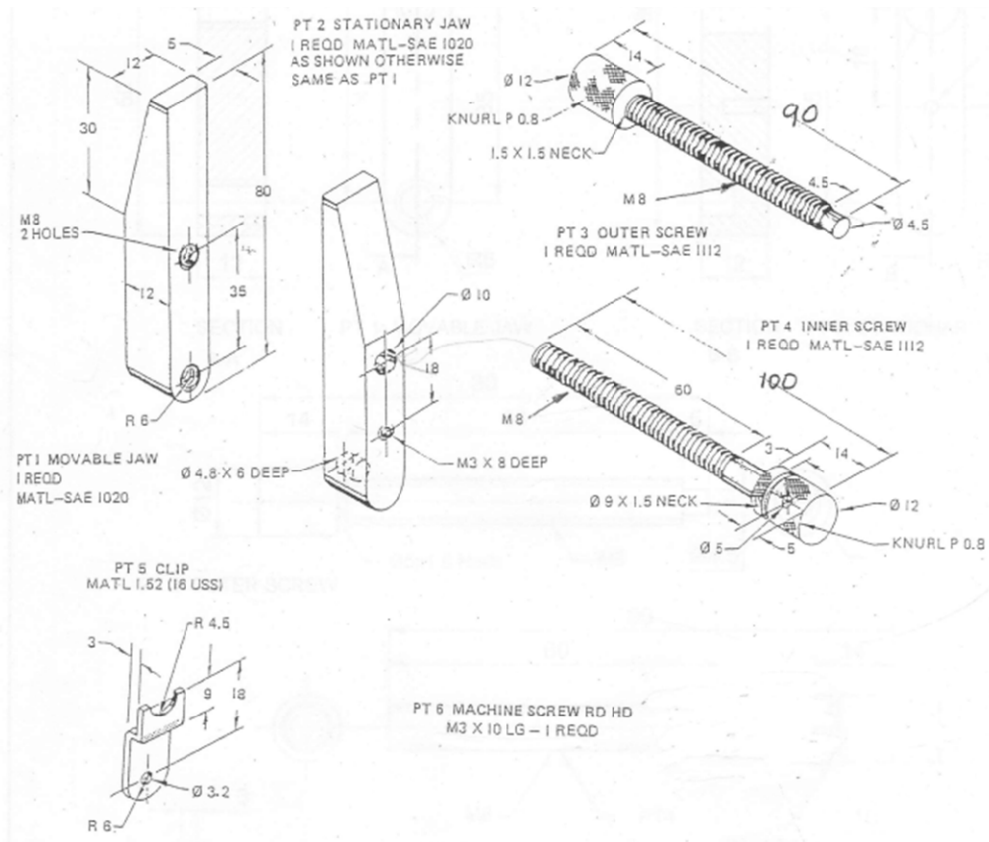
ارسم القطاع الأمامي للملزمة مجمعة مع أرقام القطع وجدول المعلومات.

أضف جدول المعلومات B1 إلى لوحات الرسم التفصيلية.

أضف جدول المعلومات B10 إلى لوحة الرسم التجميعية.

رقم القطع في لوحة الرسم التجميعية ثم رتبهم تصاعدياً ضمن الزاوية السفلية واليمنى وفقاً للجدول B100.

استخدم ورق A4 للطباعة بمقياس رسم 1:1 لمساقط القطع فرادى ومقياس رسم 2:1 للملزمة مجمعة.



الشكل 1: يبين أجزاء ملزمة متوازية الفكين. وهي كما يلي:

الحل :

الرسم التفصيلي الاسقاط ضمن الزاوية الثالثة النظام الأمريكي

الرسم التجميعي