

مثال محلول 4.14: موجه تثقيب DRILLING JIG

الشكل المرفق يبين قطع **موجه تثقيب**. مكون من القطع التالية
قطعة رقم 1: القاعدة BASE
قطعة رقم 2: دليل GLAND
قطعة رقم 3: منزلق SLIDER JAW
تستخدم هذه الماكينة بعيد تصميمها، تجميعها وتركيبها لتثبيت القطع تحضيراً لعملية الثقب وكدليل للمثقب عند التشغيل.

المطلوب:

الرسم التفصيلي:

رسم المساقط الضرورية لجميع القطع المكونة **لموجه تثقيب** مع الأبعاد كاملة.

الرسم التجميعي:

رسم القطاع الأمامي بعيد تركيب القطع مع بعض.

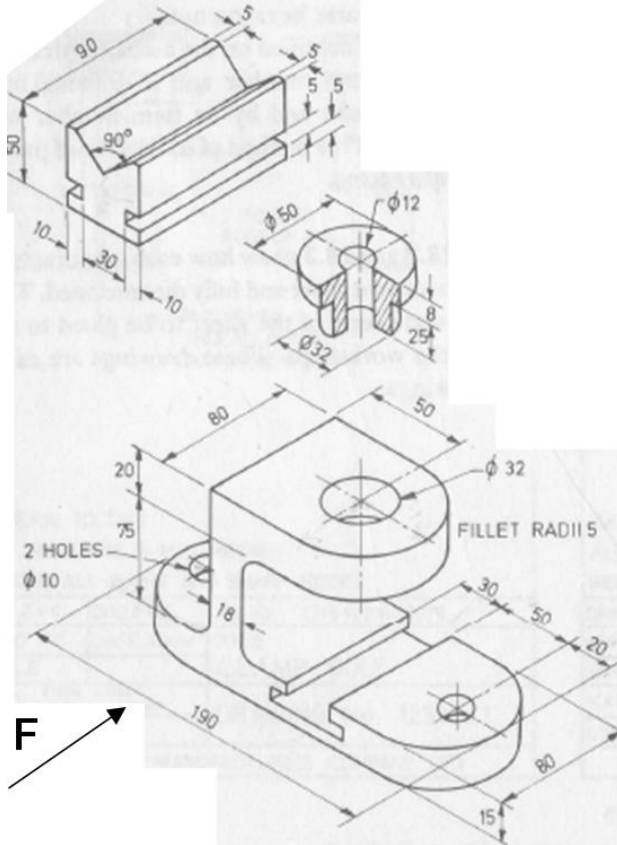
رسم **المسقط العلوي** بدون إظهار الخطوط المتقطعة فيه.

رسم **القطاع الجانبي الأيمن**.

تركيب قطع موجه تثقيب.

أضف جدول المعلومات B1 إلى لوحة الرسم التفصيلية. وإطبغ بمقياس الرسم 1:2.

أضف جدول المعلومات B10 إلى لوحة الرسم التجميعية.
رقم القطع في لوحة الرسم التجميعية ثم رتبهم تصاعدياً ضمن الزاوية السفلية واليمنى وفقاً للجدول B100.



الحل:

الرسم التجميعي ضمن إنفتور

- الرسم التفصيلي لوحة 2
الرسم التجميعي 1 الاسقاط ضمن الزاوية الثالثة (النظام الأمريكي)..... لوحة 3
الرسم التجميعي 2 الاسقاط ضمن الزاوية الأولى (النظام الأوروبي)..... لوحة 4