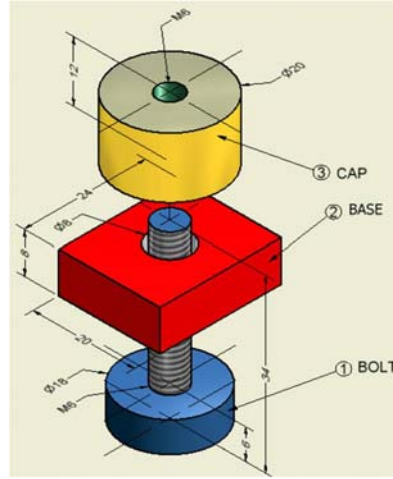


مثال محلول 2.14: تجميع مسمار مسنن مع قطع أخرى  
Thread Bolt Assembly

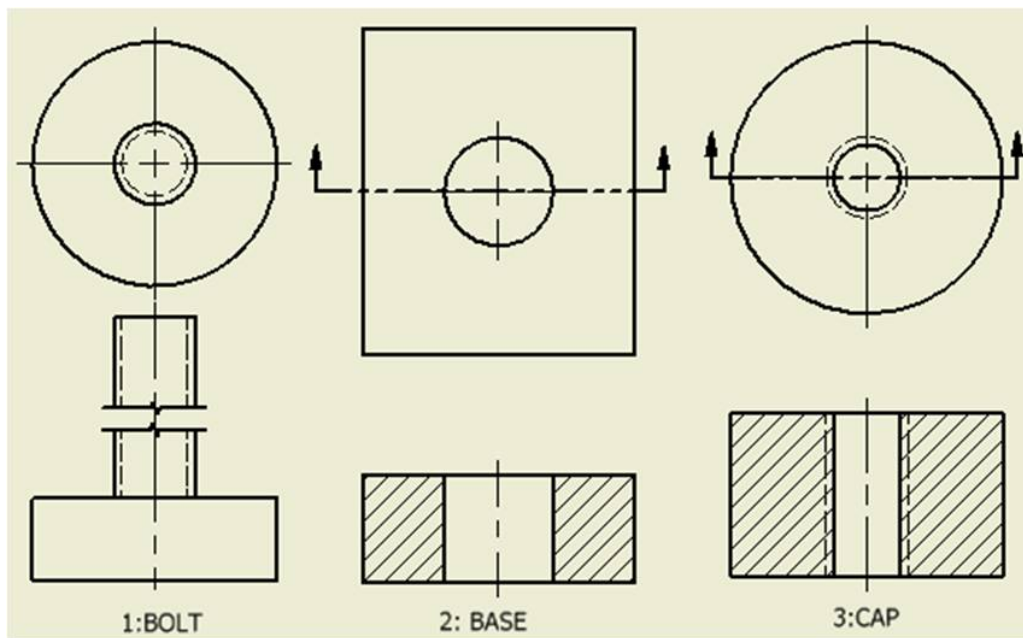
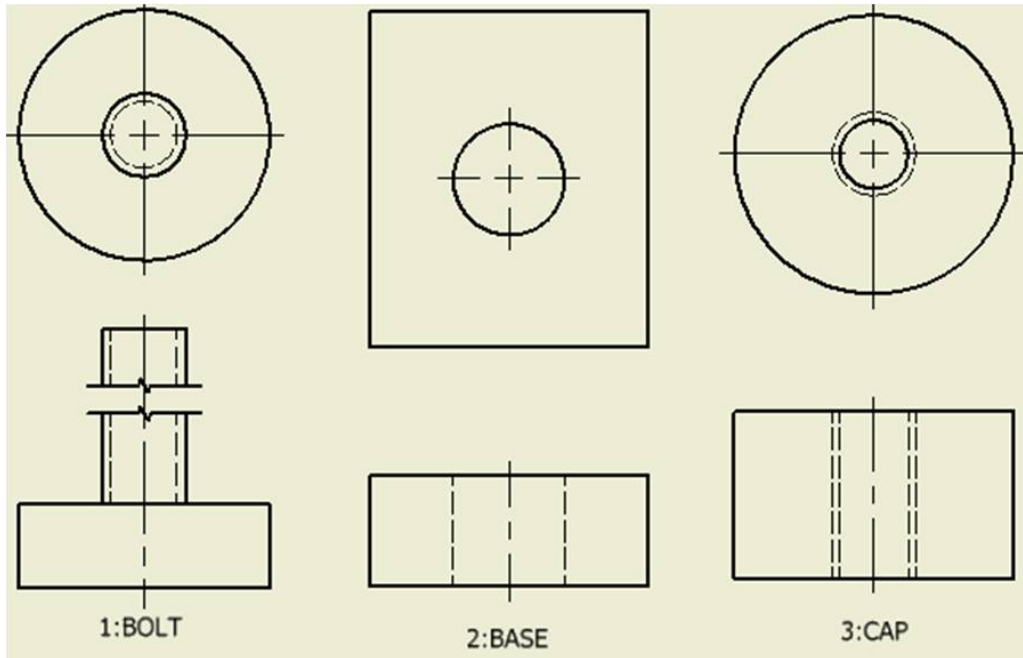
تجمع هنا ثلاث قطع عادية، والمكونة من القاعدة والمسمار المسنن-البرغي والأسطوانة. هنا يكون الاختلاف في أن المسمار والأسطوانة مسننين مترياً. كيف تجمع هذه القطع كمساقط وقطاعات في أوتوكاد؟

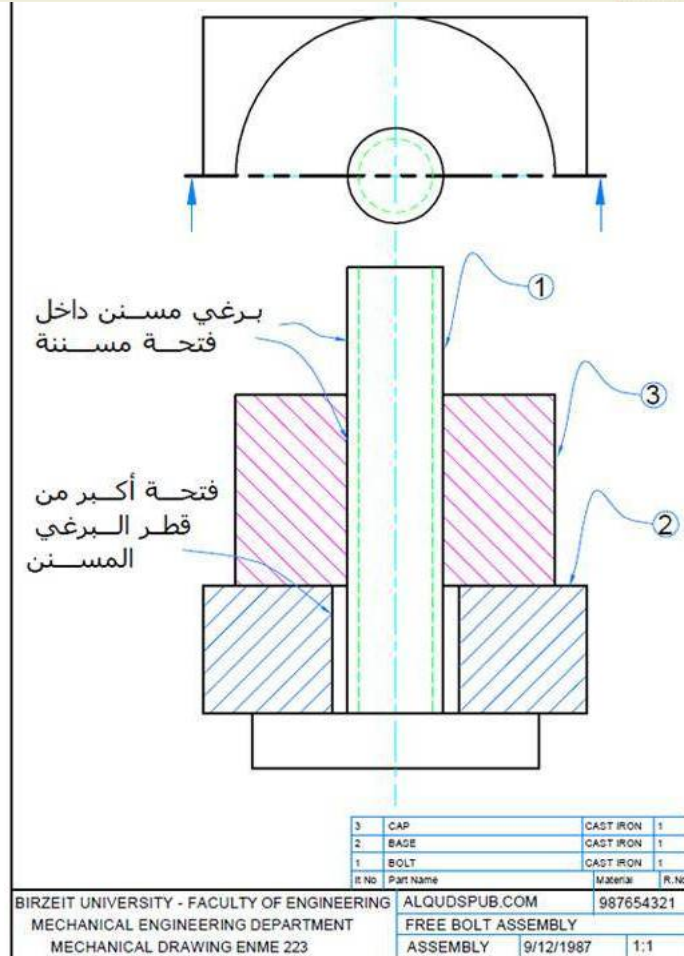
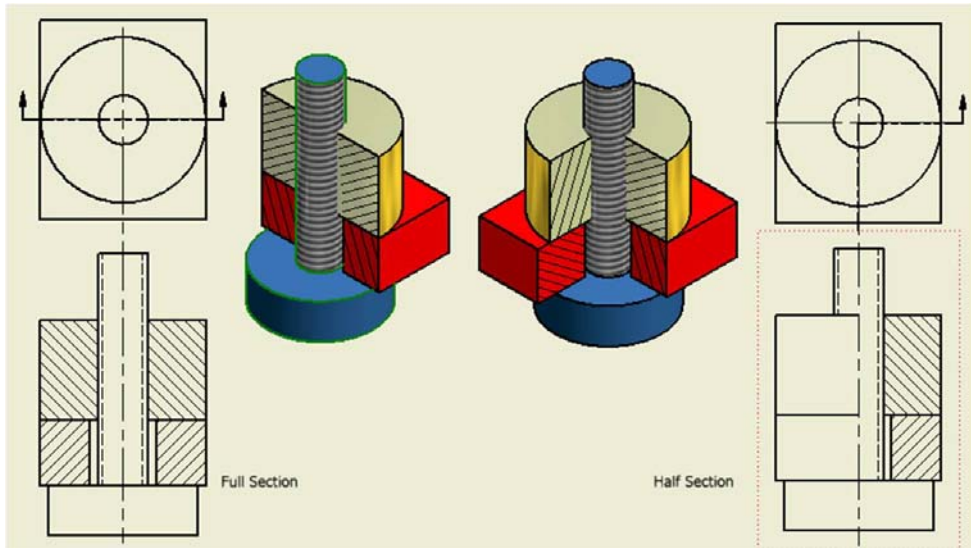


شكل مثال محلول 2.14

الحل

يكون ضمن الصفحات 14.35 - 14.37 في الكتاب:  
مبادئ الرسم الهندسي والميكانيكي مع أوتوكاد، ط 3، 2015.  
الحل على الصفحة التالية





تجميع مسمار مسنن مع قطع أخرى  
 Thread Bolt Assembly