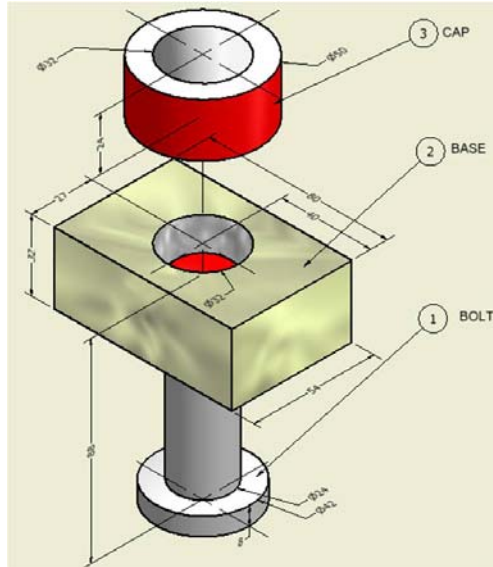


مثال محلول 1.14 : تجميع مسمار حر داخل قطع أخرى
Free Bolt Assembly

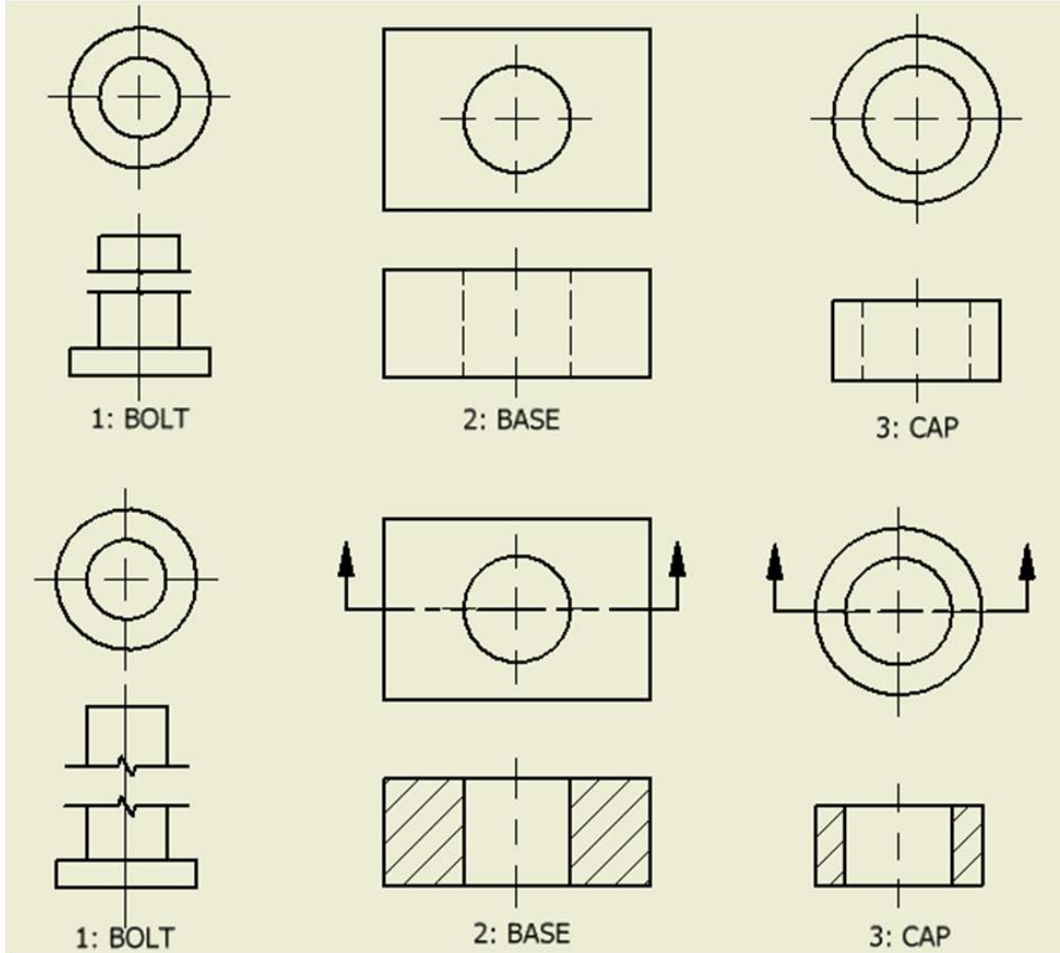
تجمع هنا ثلاث قطع عادية، والمكونة من مسمار عادي أي غير مسنن، قطعة رقم 1، القاعدة قطعة رقم 2 و الأسطوانة قطعة رقم 3.



شكل مثال محلول 1.14

الحل

لتجميع هذه القطع فعلياً نوقف المسمار رأسياً على رأسه، نلصق القاعدة فوفه ثم نلصق الأسطوانة فوق القاعدة وحول المسمار بحيث تتسامت المحاور الثلاثة على بعضها.



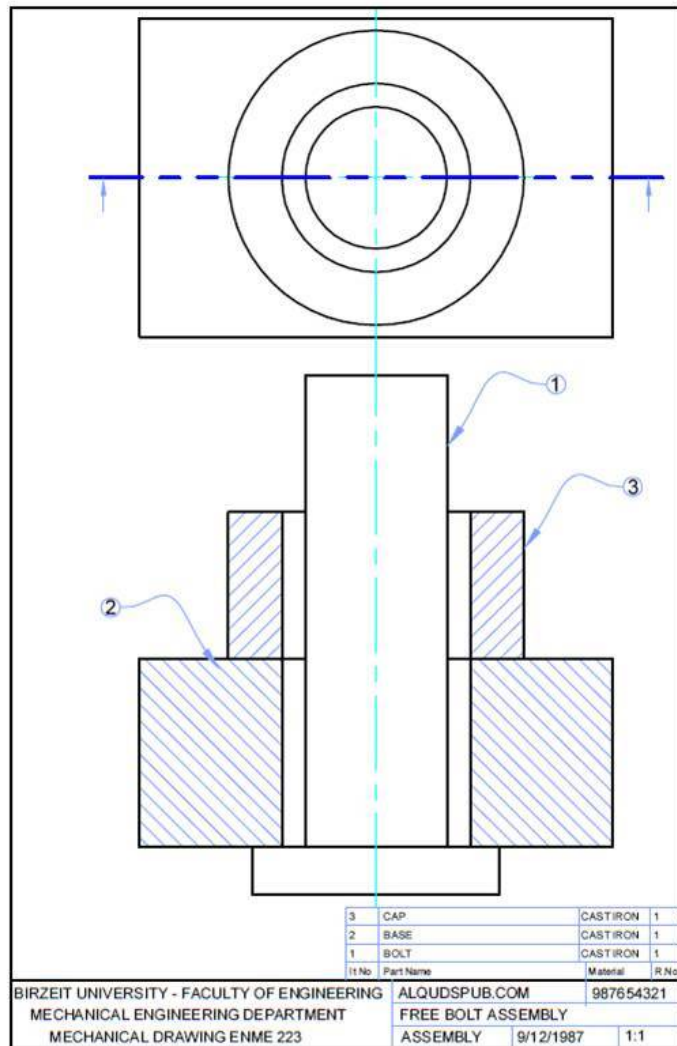
كيف تجمع هذه القطع كمساقط وقطاعات في أوتوكاد؟

الحل:

يكون ضمن الصفحات 14.31 - 14.34 في الكتاب:

مبادئ الرسم الهندسي والميكانيكي مع أوتوكاد، ط 3، 2015.

الحل على الصفحة التالية



تجميع مسمار حر داخل قطع أخرى
Free Bolt Assembly