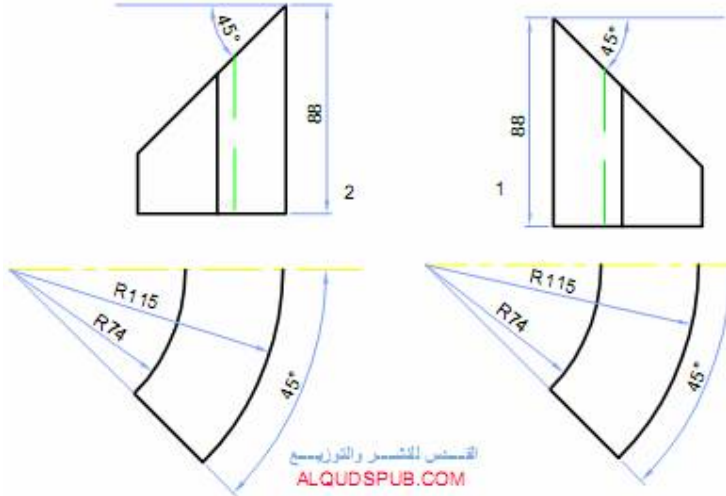


أسئلة امتحانات في الإفراد الهندسي

لدينا قطعتين ممثلتين بالمساقط لكل قطعة. القطعتان فيهما نوع من التماثل لكنهما ليسا كذلك. ارسم افراد كل قطعة الهندسية (النصفي). بين الأبعاد الكاملة للقطعة المفردة. استخدم لوحاً من الصاج، عرضه القياسي 1 متر بينما طوله غير محدد. كيف يمكنك قص قطعتي الأفراد من لوح الصاج المعطى بأقل فاقد ممكن. القياسات بالسنتيمتر.

امتحان إفراد 1

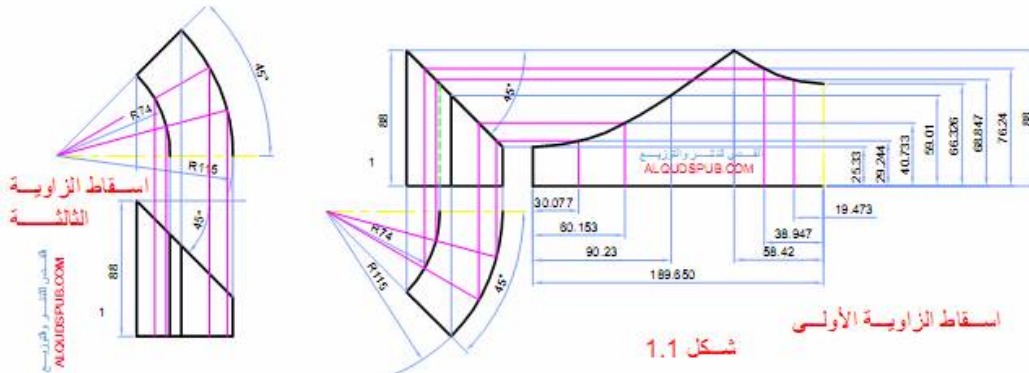
ارسم افراد القطعة الهندسية (النصفي). بين الأبعاد على لوح الصاج اللازم للقص وحتى نركب من اللوح القطعة المطلوبة.



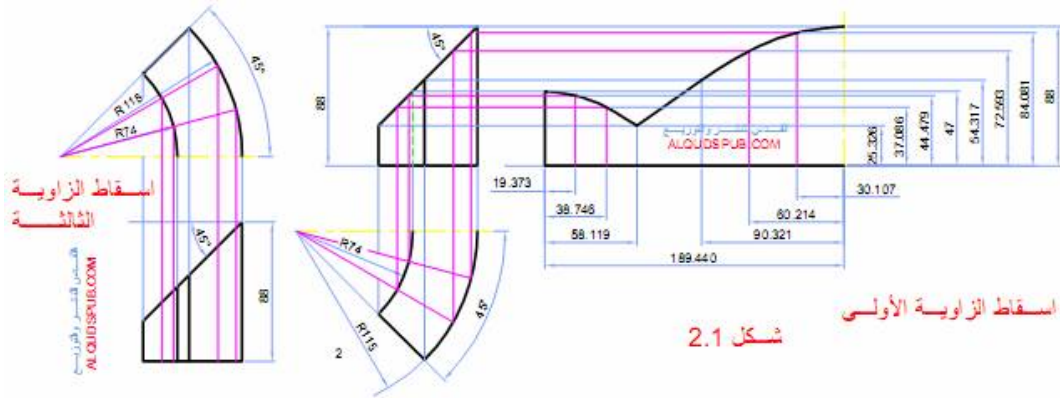
امتحان إفراد 1

بين كيف يمكن استخدام لوح صاج سوقي، عرضه 115 سم لقص أفراد الشكليين مع بعض، وبحيث تكون الخسارة في الصاج أقل ما يمكن.

الحل



حل امتحان إفراد 1 مرحلة 1



حل امتحان أفراد 1 مرحلة 2

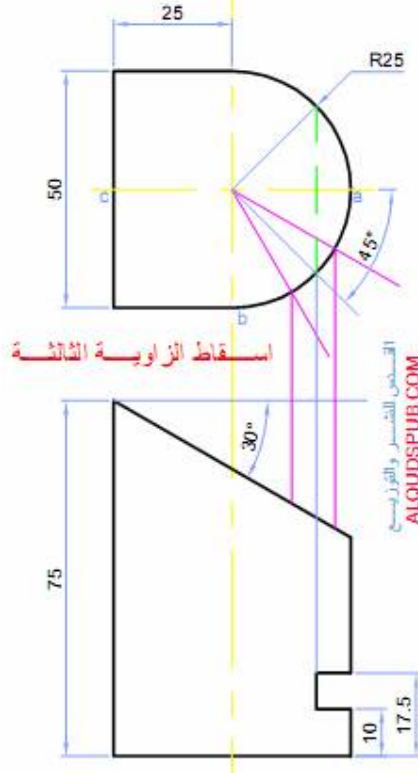
تركب قطع الأفراد فوق بعضها البعض ضمن لوح الصاج الذي عرضه 115 سم بينما طوله غير محدد. التركيب يكون متعكساً ليكون الفاقد أقل ما يمكن.



حل امتحان أفراد 1 مرحلة 3

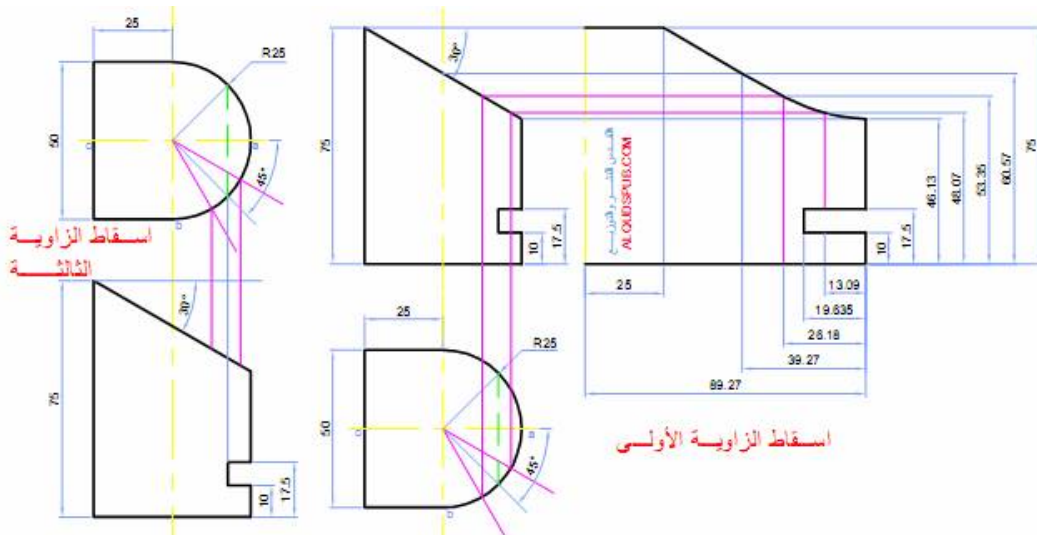
امتحان أفراد 2

ارسم أفراد القطعة الهندسية المعطى منها المسقطان الأمامي والأفقي. افرد القطعة نصفياً بحيث يبدأ من النقطة A وينتهي في C عبر النقطة B. ارفق الأبعاد الكاملة على قطعة الصاح اللازمة.



امتحان أفراد 2

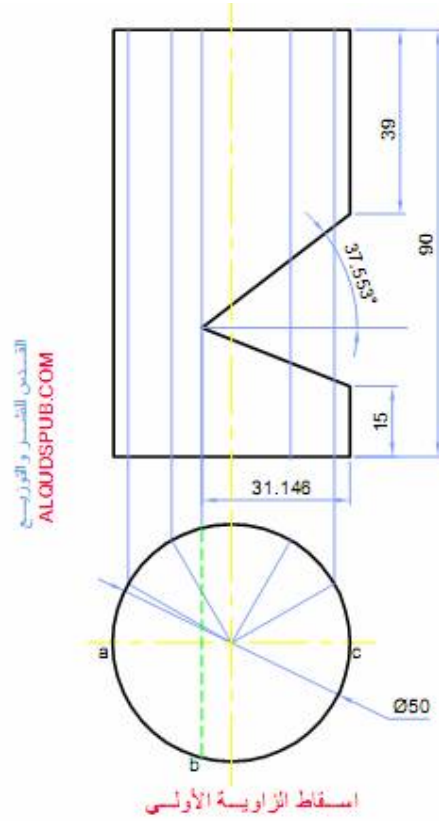
الحل



حل امتحان أفراد 2 مرحلة 1

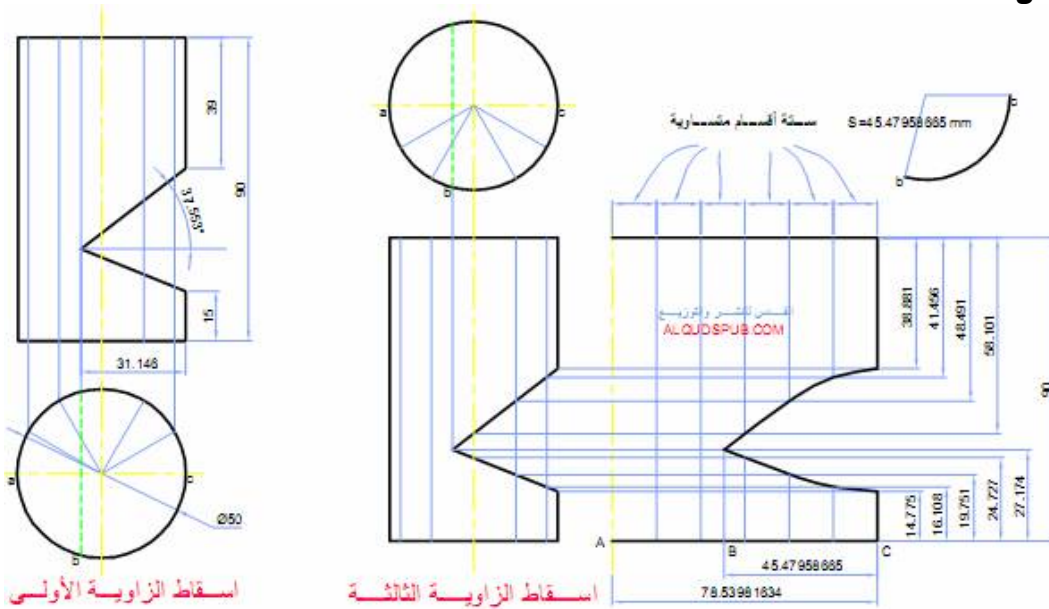
امتحان افراد 3

ارسم افراد الأسطوانة المنتظمة والمقطوعة من جانبها. ارفق الأبعاد الكاملة على قطعة الصاج اللازمة.



امتحان افراد 3

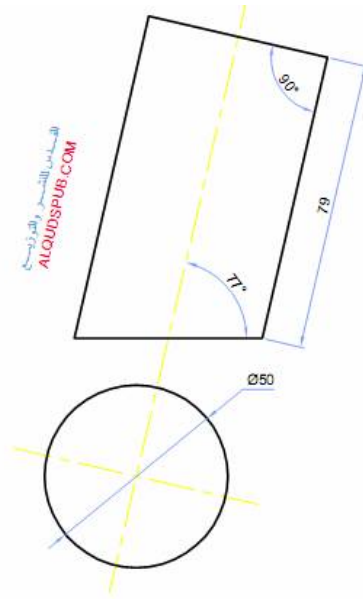
الحل



حل امتحان افراد 3 مرحلة 1

امتحان أفراد 4

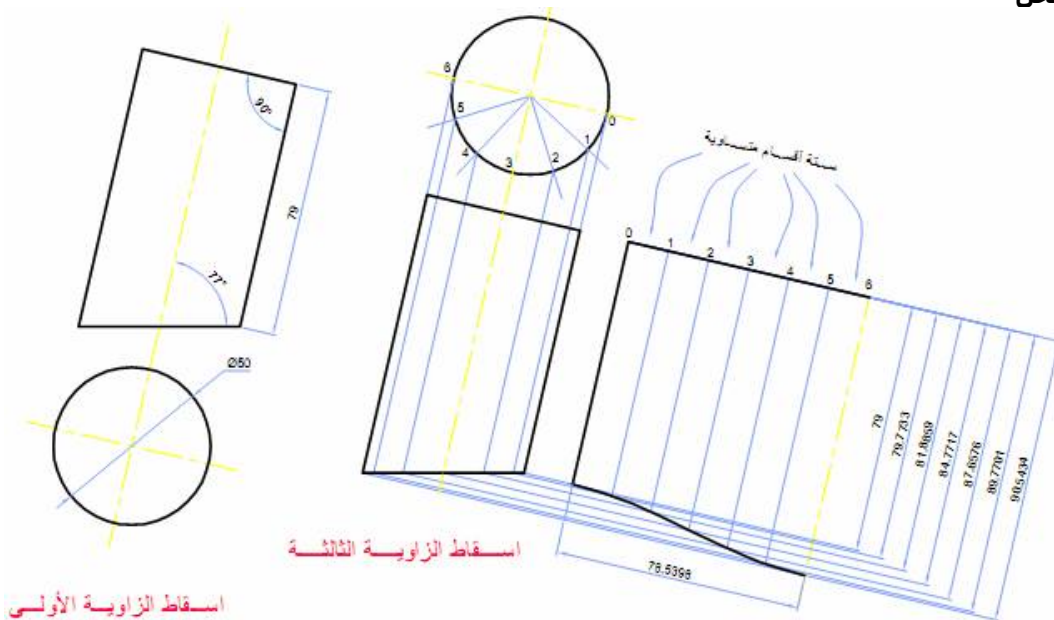
ارسم أفراد الأسطوانة المنتظمة والمائلة نصفياً، أرفق الأبعاد الكاملة على قطعة الصاج اللازمة.



اسقاط الزاوية الأولى

حل امتحان أفراد 4 مرحلة 1

الحل



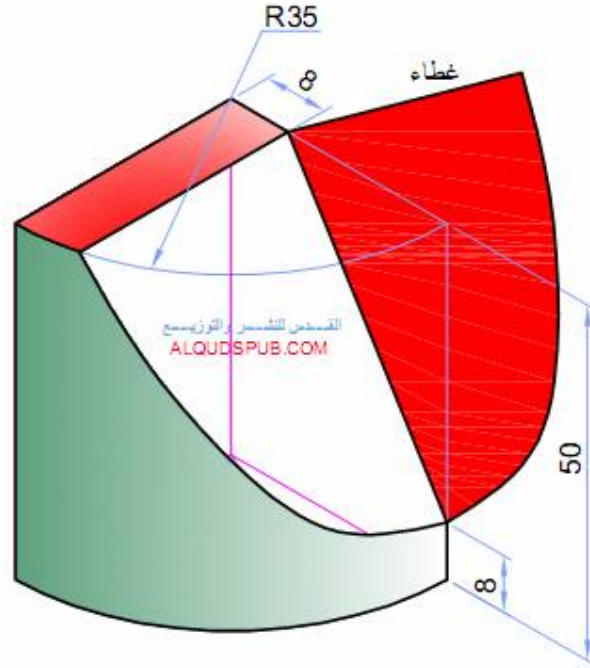
اسقاط الزاوية الثالثة

اسقاط الزاوية الأولى

حل امتحان أفراد 4 مرحلة 2

امتحان أفراد 5

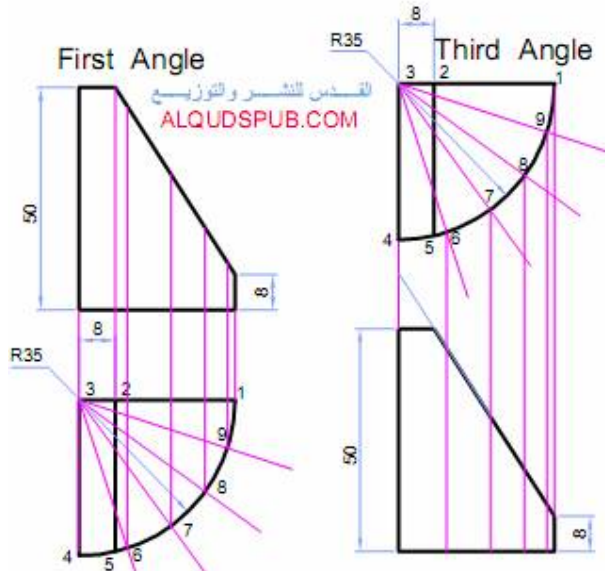
ربع أسطوانة مصنوعة من الصاج، مقطوعة بشكل مائل. القطعة مفتوحة من الأسفل ومغلقة من الأعلى. أرسم المسقطين الأمامي والعلوي لهذه القطعة ثم أرسم وحدد الشكل الهندسي لإفراد هذه القطعة.



حل امتحان أفراد 5 مرحلة 1

الحل

نرسم أولاً مساقط هذا الشكل ثم نرسم ونحدد إفراده.



امتحان أفراد 5 مرحلة 2: المساقط في الزاوية الثالثة ثم في الزاوية الأولى

نحدد في المسقط العلوي (إسقاط الزاوية الثالثة) أو في المسقط الأفقي (إسقاط الزاوية الأولى) نقاط الدوران لقطعة الأفراد 1، 2، 3، وانتهاءً ب 1 بعد 9.

