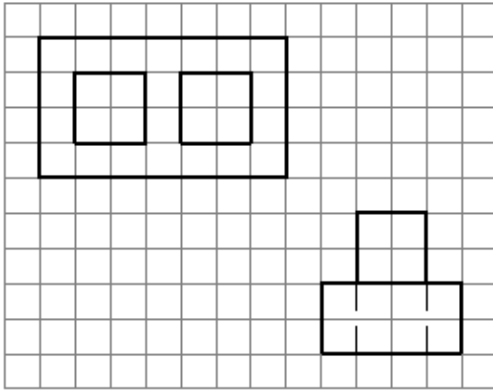


تمارين الباب الثامن

يتطلب حل هذه التمارين والمسائل بناء ورسم المجسمات الأيزومترية أو المجسمات الأبليكية بل وحتى المجسمات التي تحوي قطعاً ما.

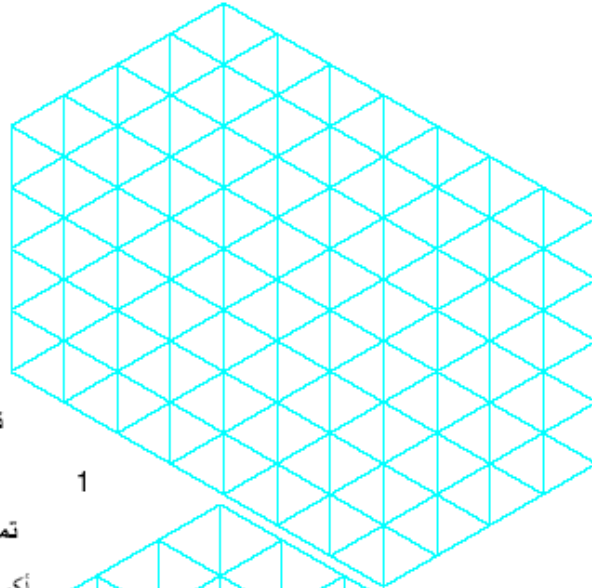
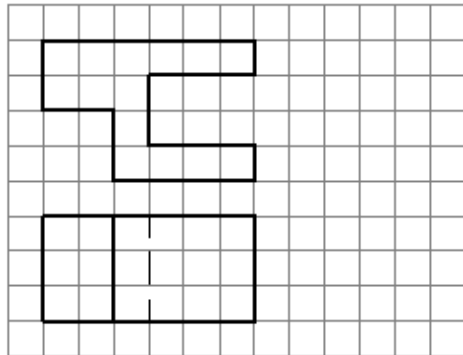


تمرين 1.8

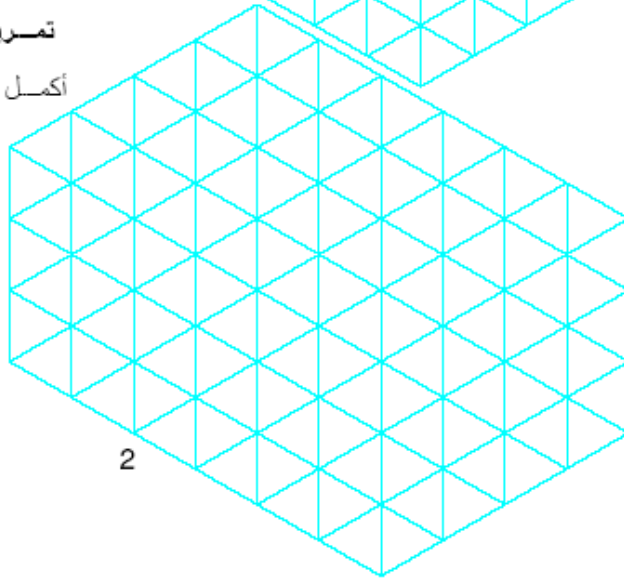
أكمل رسم المسقط الأمامي وارسم الأيزومترية

تمرين 2.8

أكمل رسم المسقط الجانبي وارسم الأيزومترية



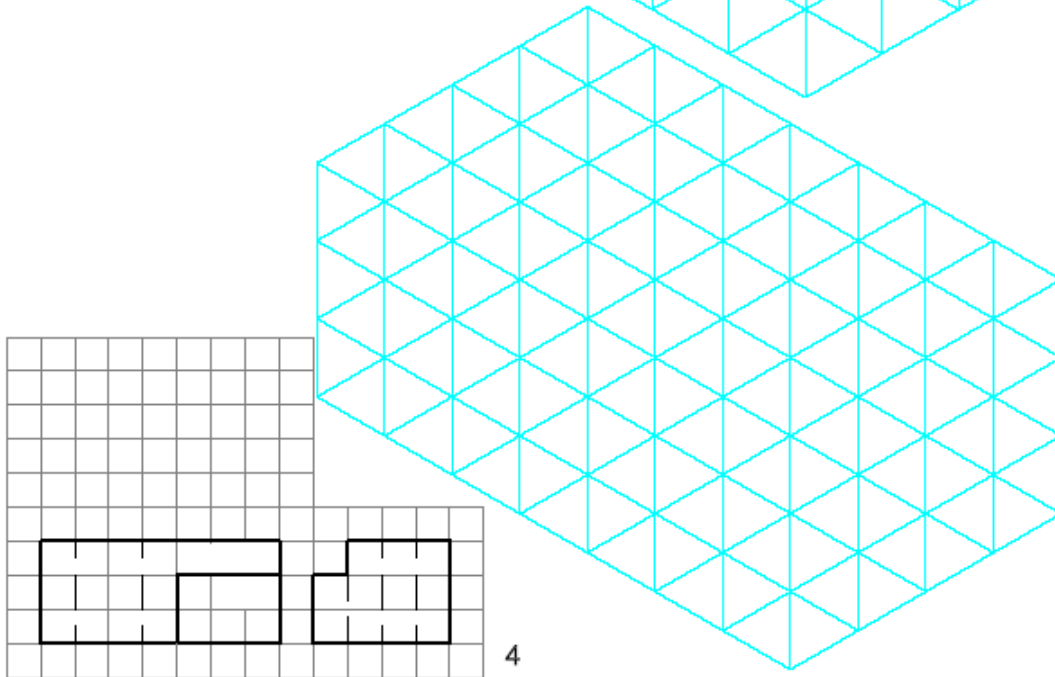
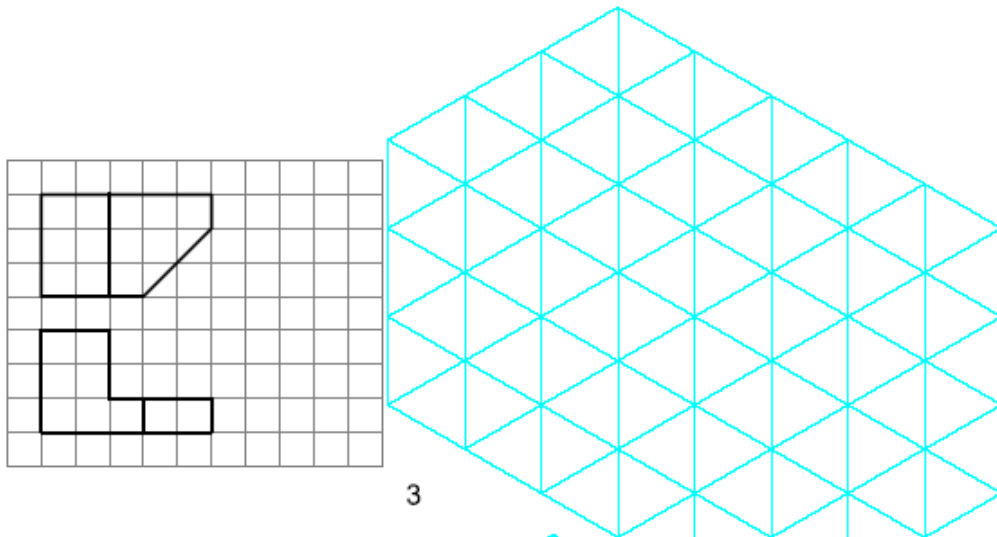
1



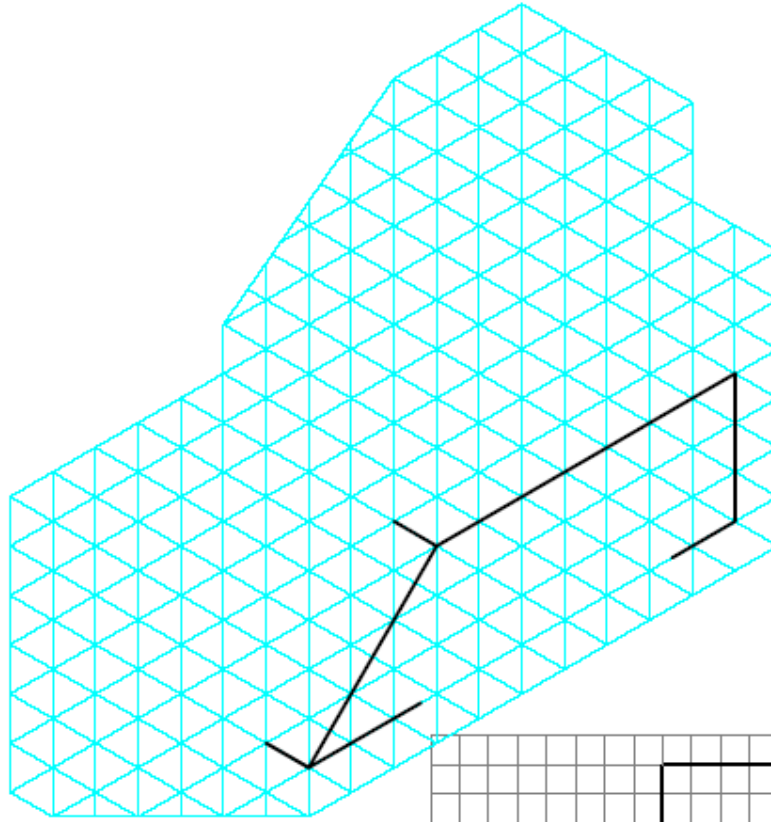
2

التمرينان 1.8 - 2.8

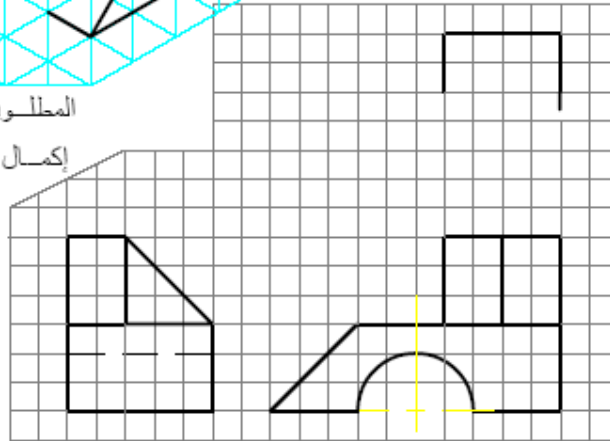
التمرينان 3.8 - 4.8 : المعطيات: مسقطان أحدهما الأمامي والآخر مجاور له.
المطلوب: رسم الجسم الأيزومتري وإكمال رسم المسقط الثالث.



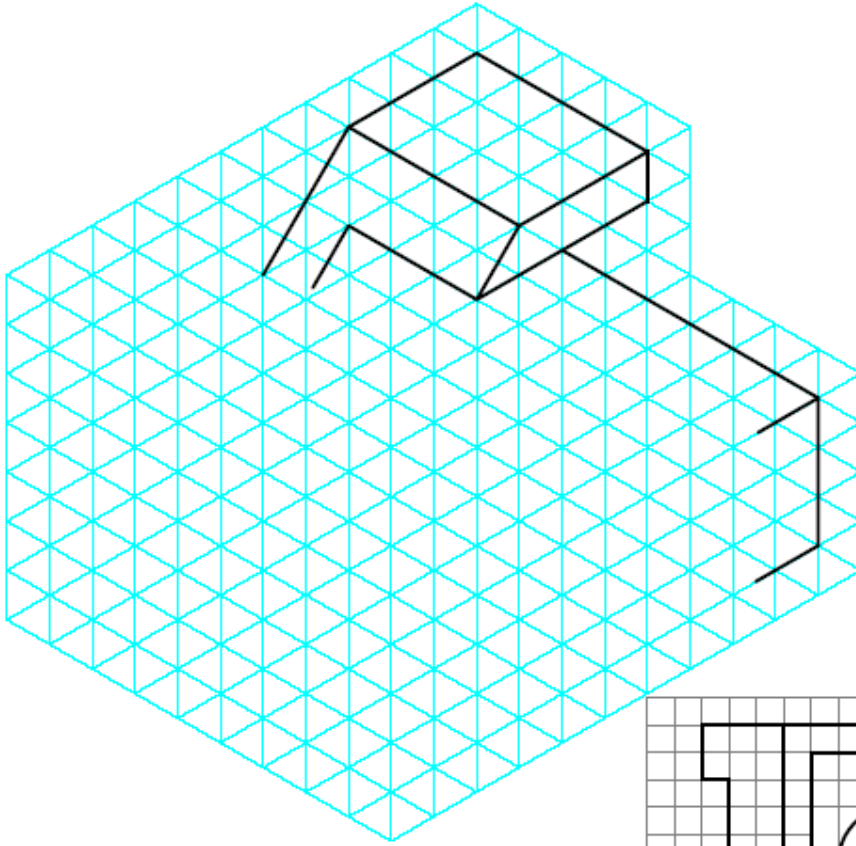
التمرينان 3.8 - 4.8



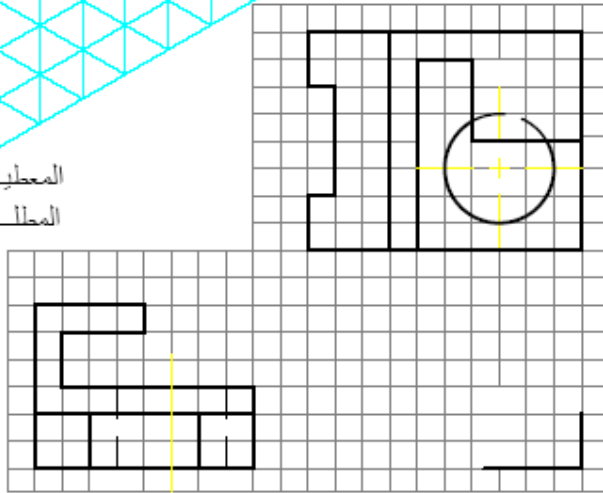
المطلوب: رسم الأيزومترى
إكمال رسم المسقط العلوي



تمرين 5.8



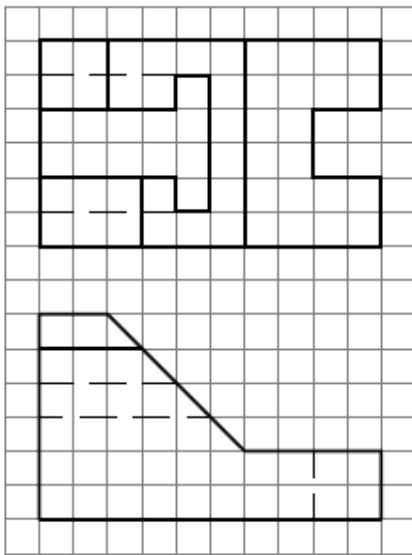
المعطيات: المسقطان العلوي والجانبى
 المطلوب: رسم الأيزومتريك
 رسم المسقط الأمامي



تمرين 6.8

التمرينان 7.8 و 8.8:

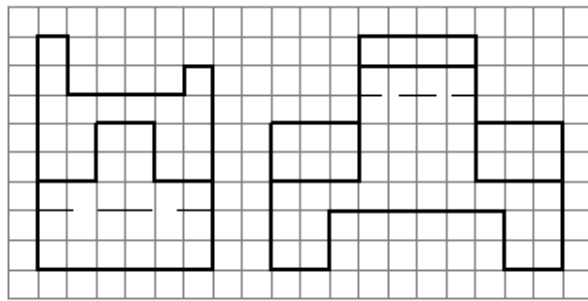
المعطيات: المسقطان الأمامي وآخر مجاور له. والمطلوب: رسم الجسم الأيزومتري على شبكة أيزومترية.



8

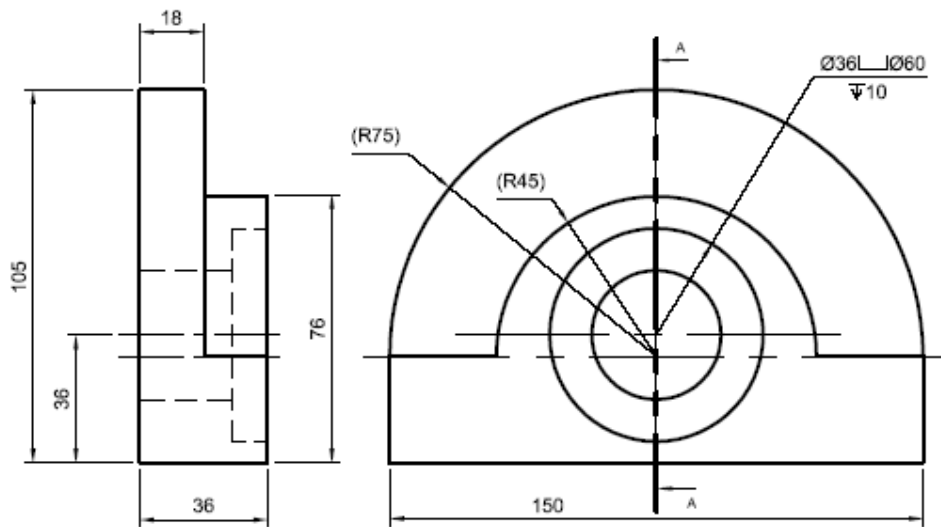
المطلوب: رسم الأيزومتري

7

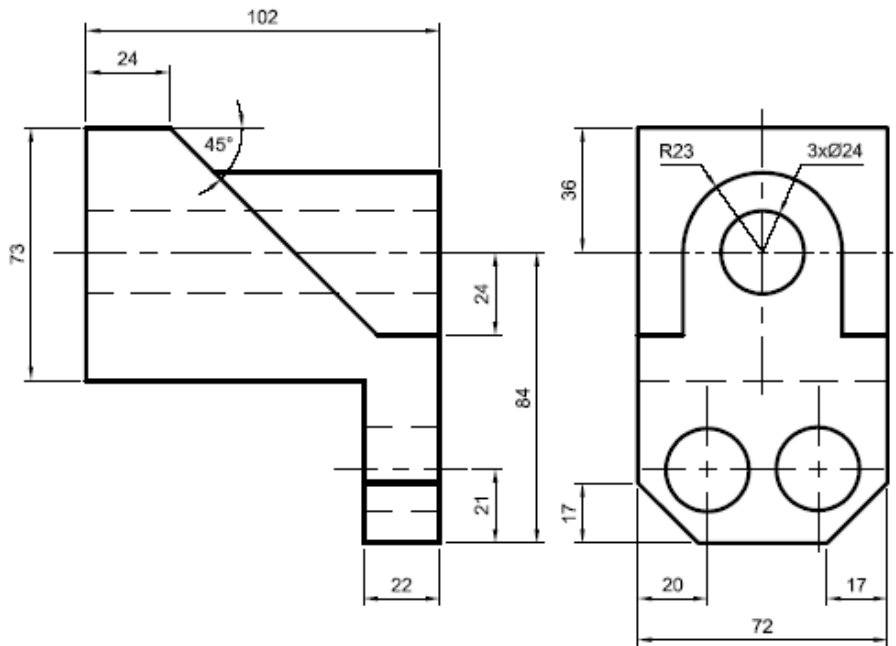


التمرينان 9.8 - 10.8:

المعطيات: المسقطان الأمامي والجانبى. والمطلوب: رسم الجسم الأيزومتري.



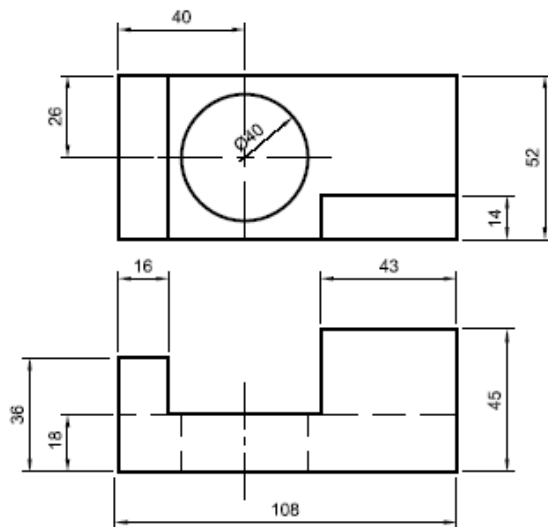
تمرين 9.8



تمرين 10.8

تمرين 11.8

المعطيات: المسقطان العلوي والأمامي.
المطلوب: رسم الجسم الأيزومتري الذي يظهر يسراه.

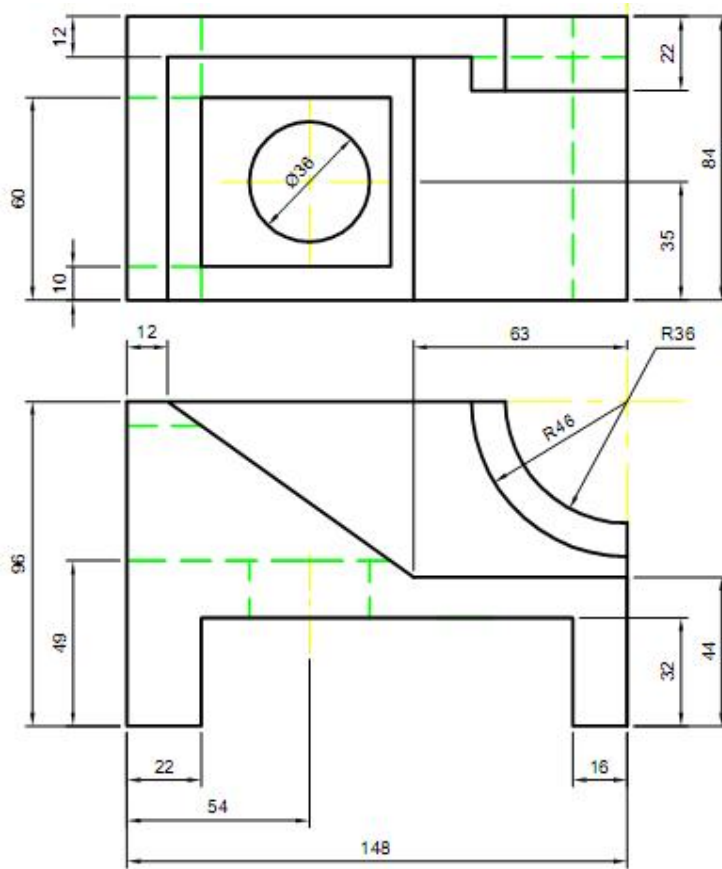


تمرين 11.8

تمرين 12.8:

المعطيات: المسقطان العلوي والمامي.

المطلوب: رسم الجسم الأيزومتري الذي يظهر يمانه.



تمرين 12.8

تمرين 13.8

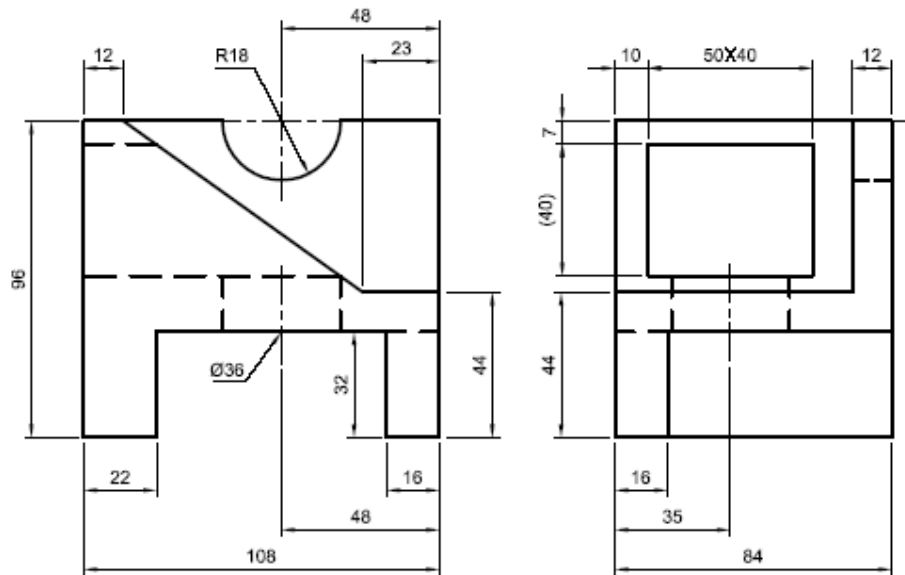
المعطيات: المسقطان الممامي والجانبى.

المطلوب: رسم الجسم الأيزومتري.

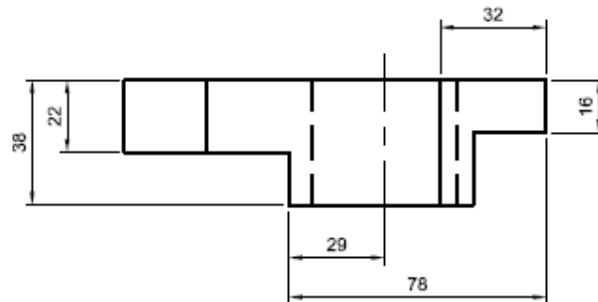
تمرين 14.8

المعطيات: المسقطان العلوي والمامي.

المطلوب: رسم الجسم الأيزومتري الذي يظهر يميناه.



تمرين 13.8

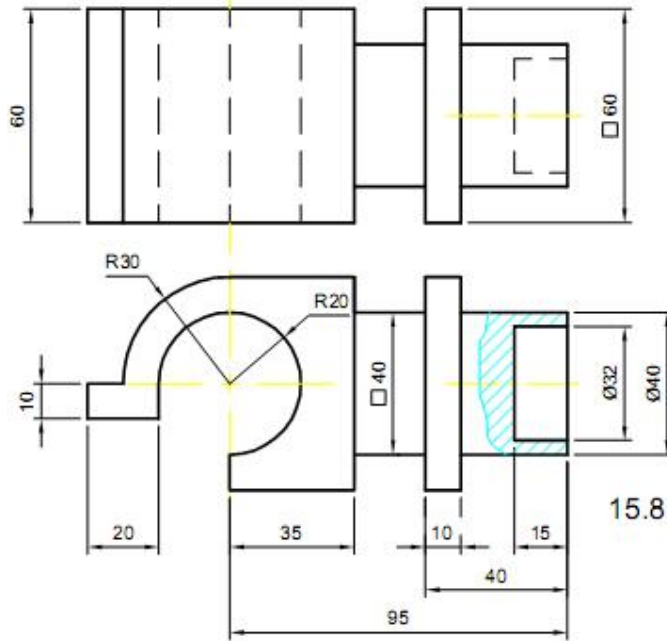


تمرين 14.8

تمرين 15.8

المعطيات: المسقطان العلوي والأمامي.

المطلوب: رسم المجسم الأيزومتري مظهراً يميناً.

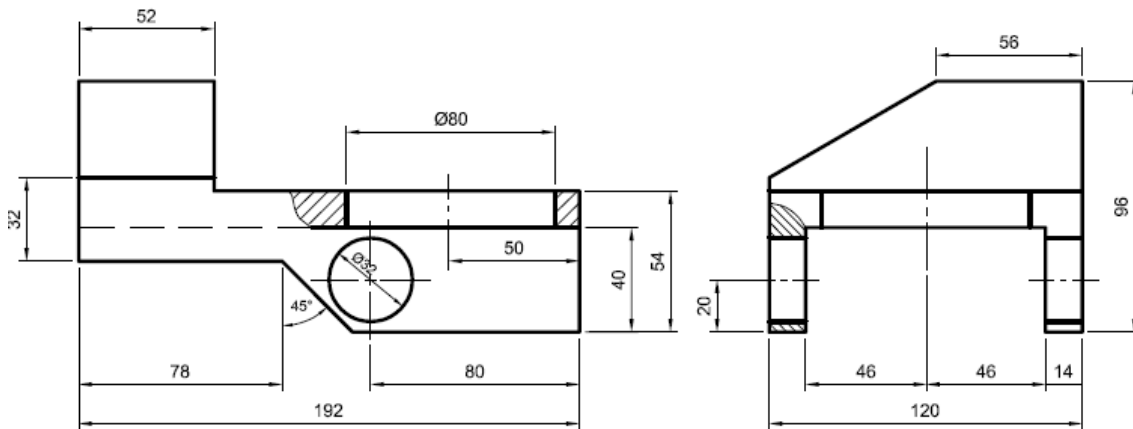


تمرين 15.8

تمرين 16.8

المعطيات: المسقطان الأمامي والجانب الأيمن.

المطلوب: رسم المجسم الأيزومتري.

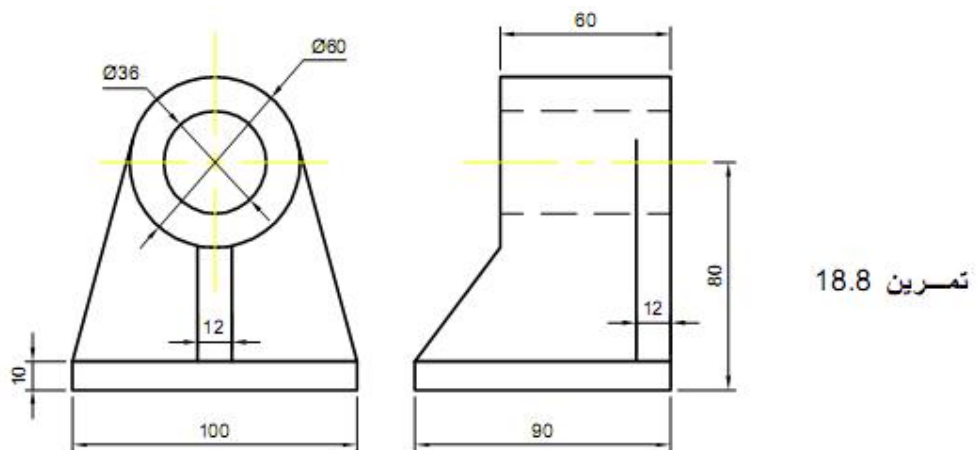
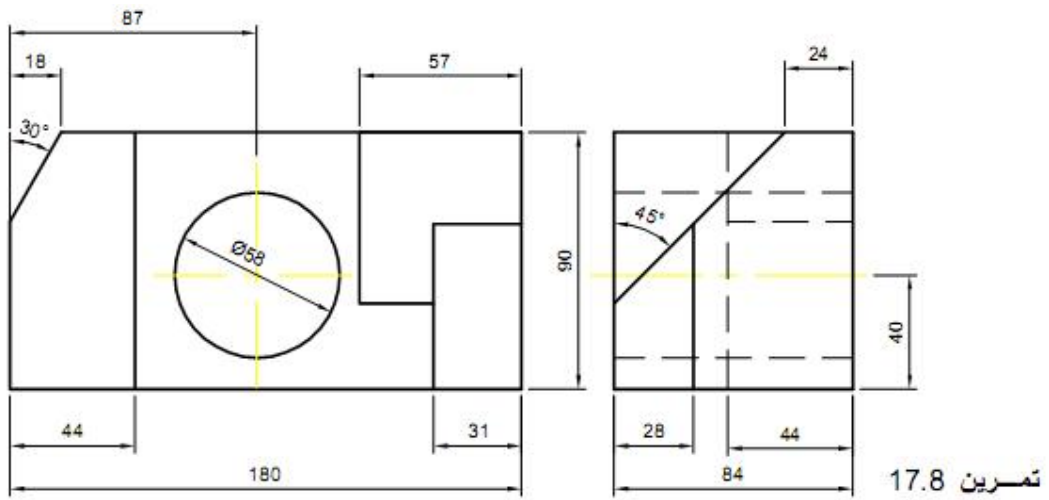


تمرين 16.8

التمرينان 17.8 و 18.8

المعطيات: المسقطان الأمامي والجانبى.

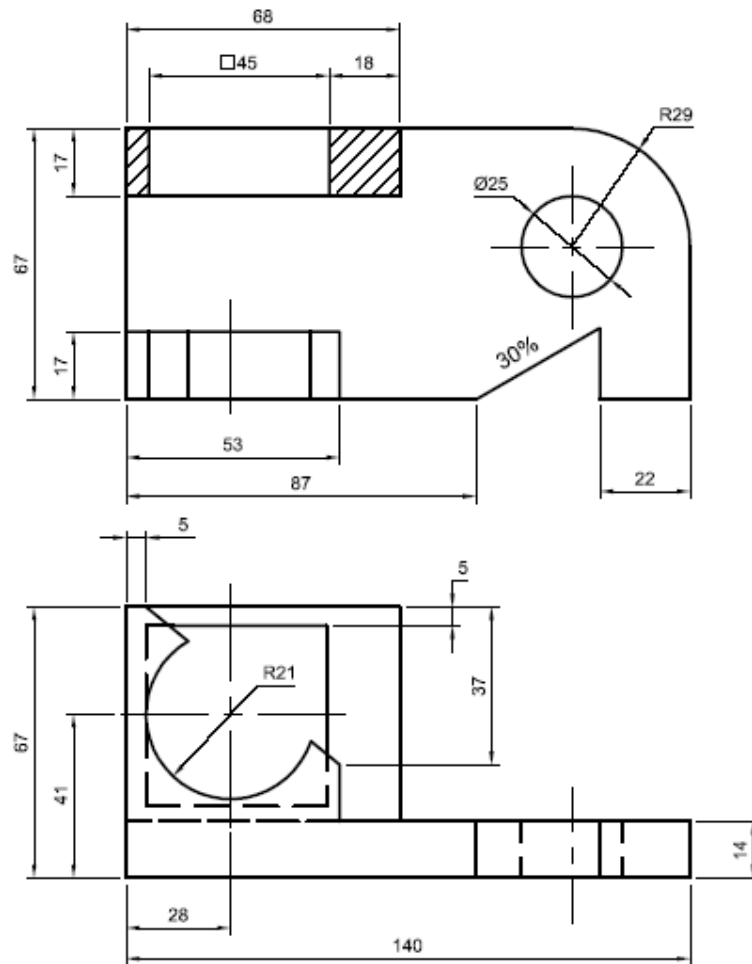
المطلوب: رسم الجسم الأيزومتري.



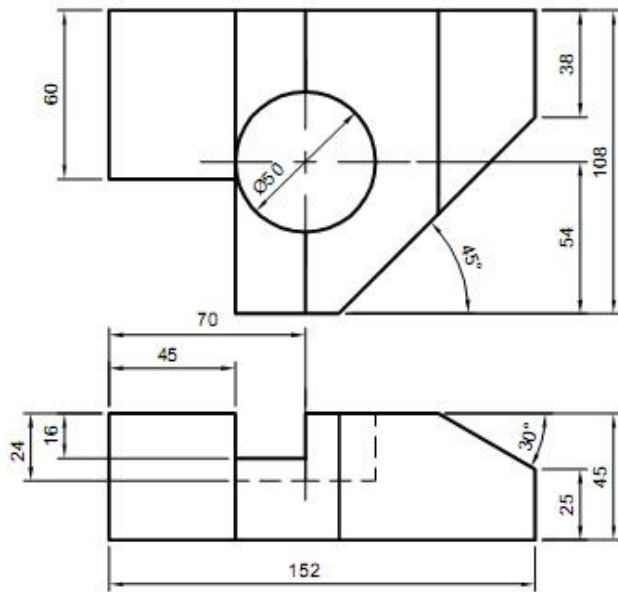
تمرين 19.8

المعطيات: المسقطان العلوي والأمامي.

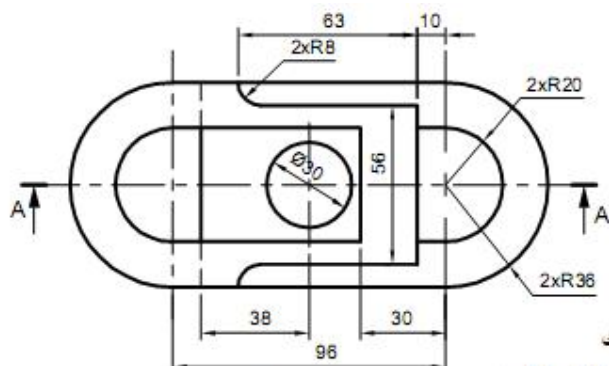
المطلوب: رسم الجسم الأيزومتري الذي يظهر يميناه.



تمرين 19.8

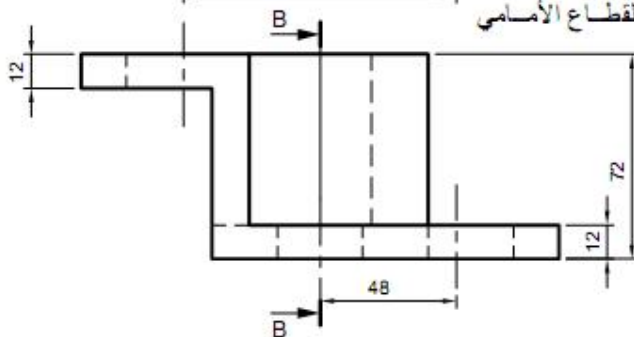


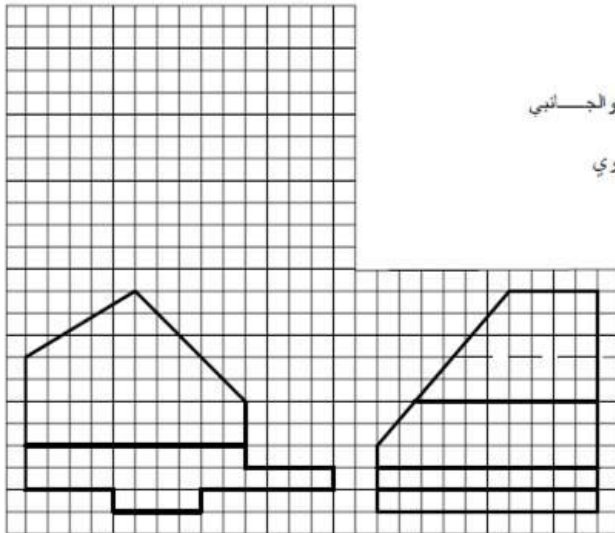
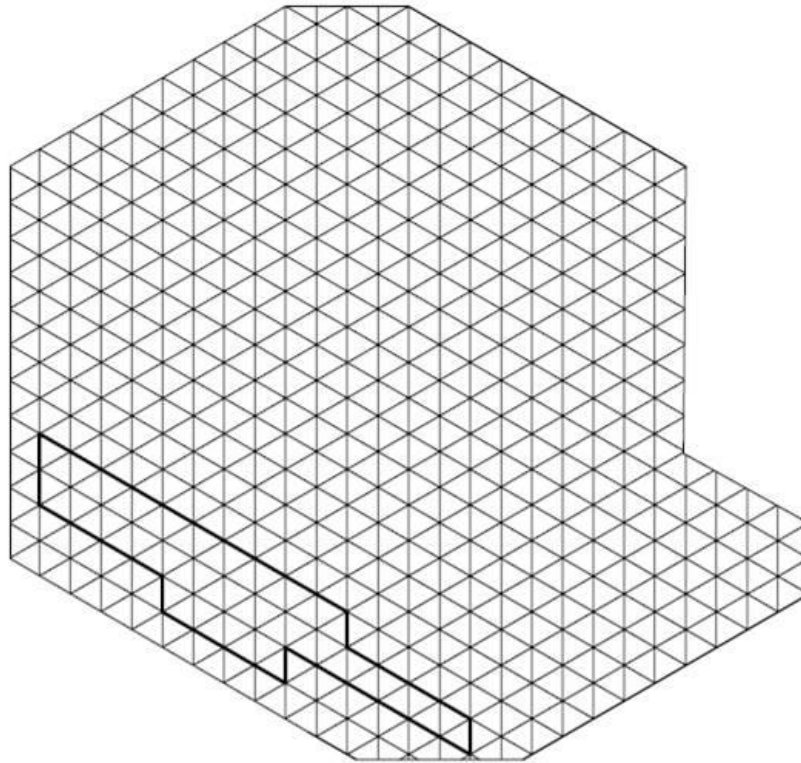
تمرين 20.8 : أرسم الأيزومتر ك



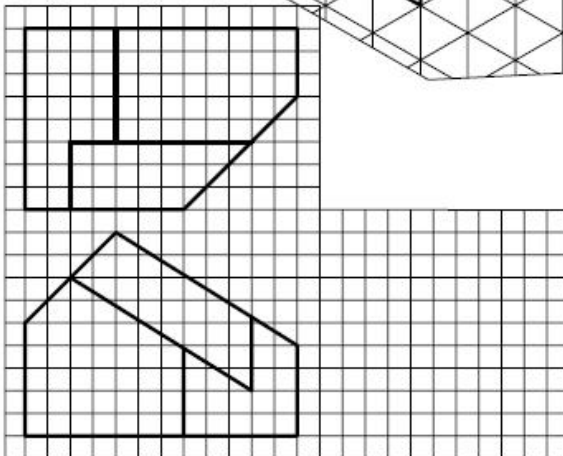
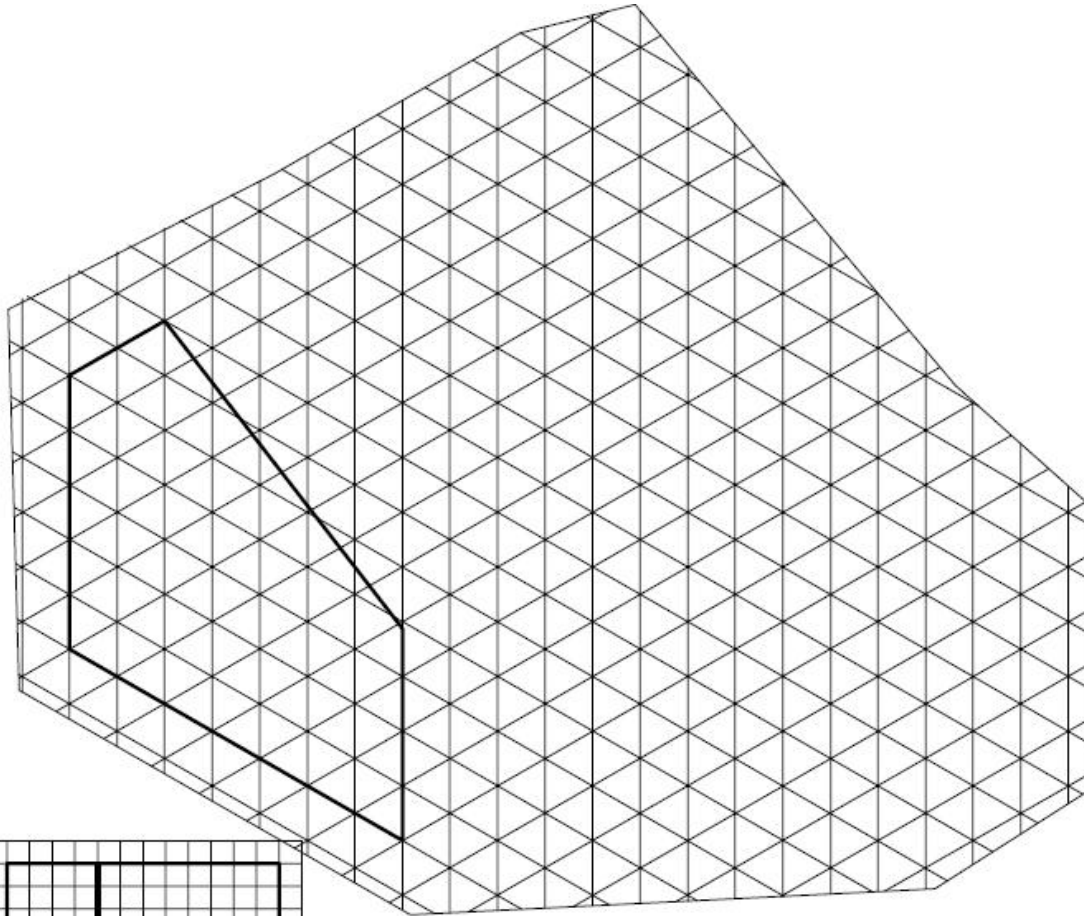
تمرين 21.8 : أرسم الأيزومتر ك

أرسم أيزومتر ك القطاع الأمامي





تمرين 22.8:
 المعطيات : المسقطان الأمامي والجانبى
 المطلوب : رسم الأيزومتريك
 رسم المسقط العلوي



تمرين 23.8:
المعطيات : المستطان العلوي والأمامي
المطلوب : رسم الأيزومترية
رسم المسقط الجانبي