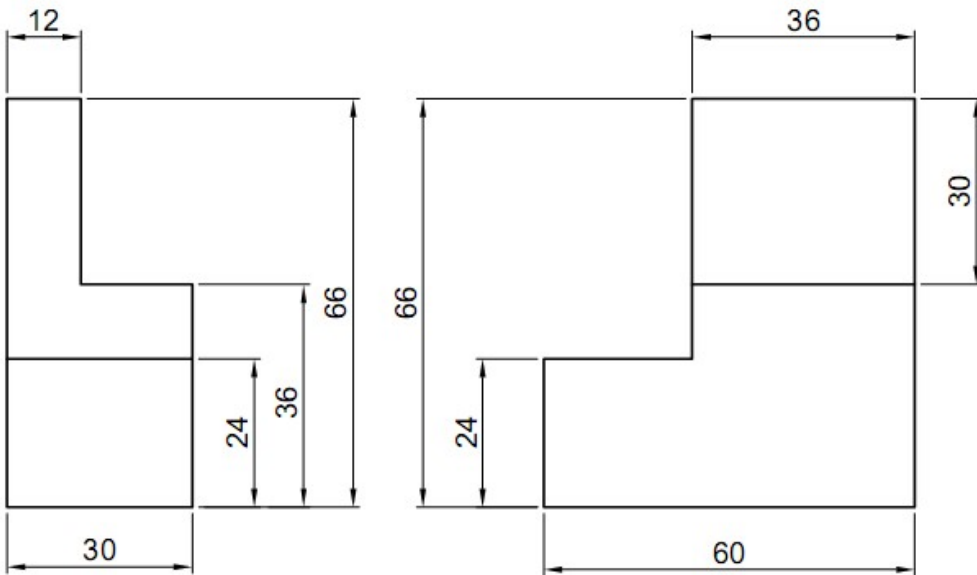
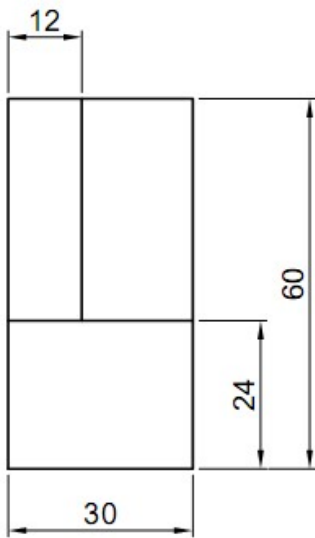


#### تمرين محلول 4.7

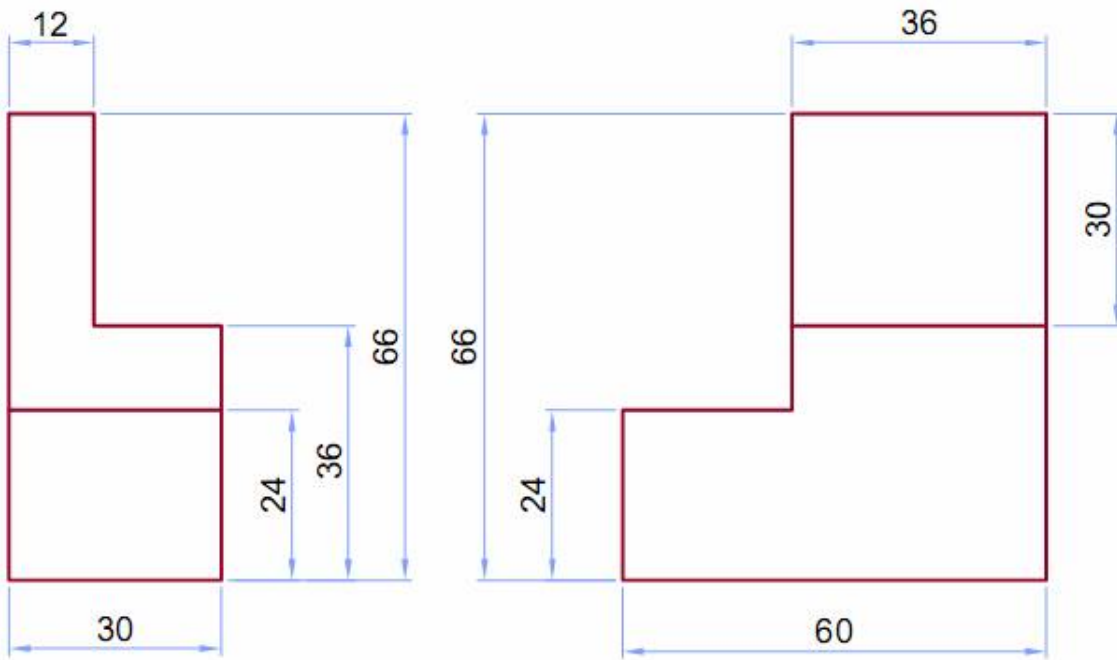
حدد الأبعاد الصحيحة والأبعاد الخاطئة للشكل التالي المكون من ثلاثة مساقط.



#### تمرين محلول 4.7

### تمرين محلول 5.7

حدد الأبعاد الصحيحة والأبعاد الخاطئة للشكل التالي المكون من مسطتين اثنتين من المساقط الثلاثة الواردة في تمرين محلول 4.7.

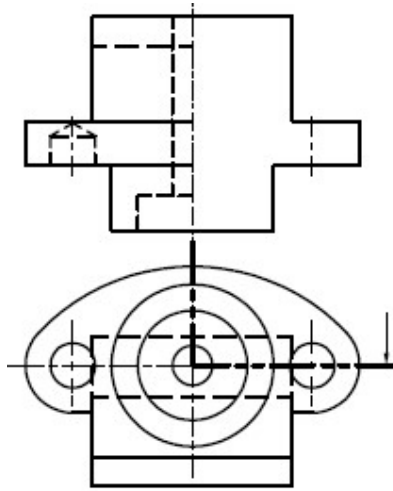


### تمرين محلول 5.7

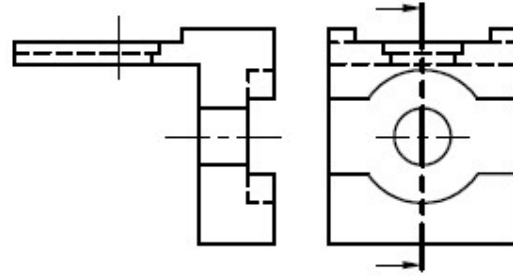
## تمارين عامة

### تمرين 1.7

أرسم القطاع الأمامي الكامل المتوافق مع الشكل التالي ثم أضف الأبعاد إلى مسقطيه. مقياس رسم المساقط تصغير 1:4.



تمرين 2.7



تمرين 1.7

### تمرين 2.7

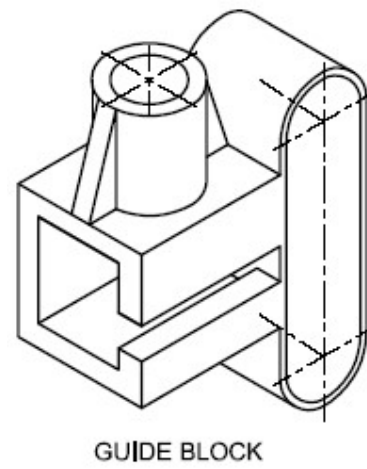
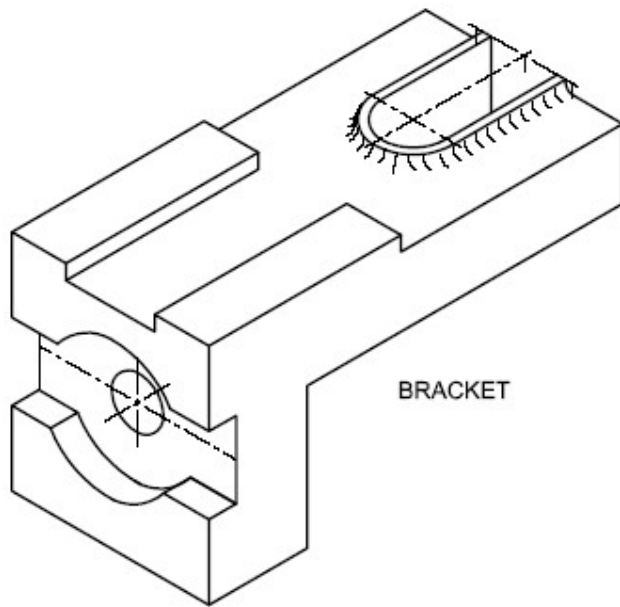
أرسم القطاع العلوي النصفي المتوافق مع الشكل التالي ثم أضف الأبعاد إلى مسقطيه. مقياس الرسم تصغير 1:5.

### التمارين 3.7-8.7

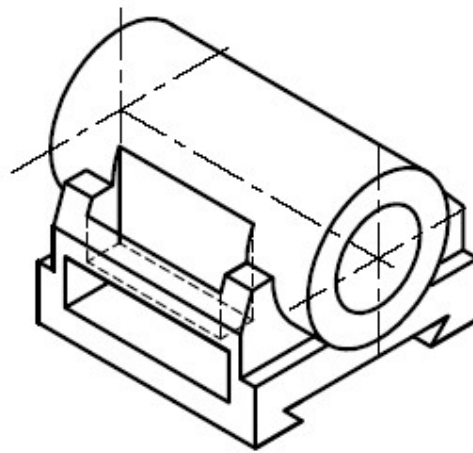
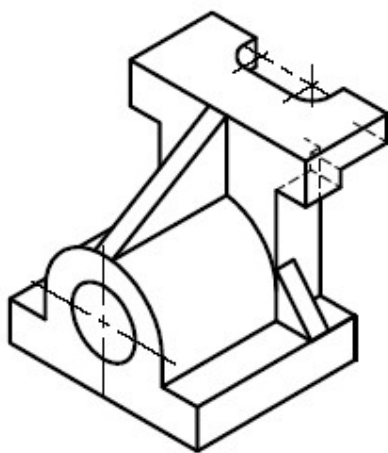
بمقياس رسم مناسب ارسم المساقط الضرورية والكافية لكل مجسم من المجسمات الستة التالية بالأدوات ثم ارسم الأبعاد على المساقط. يمكن رسم واستخدام المساقط القطاعية.

### التمارين 13.7-9.7

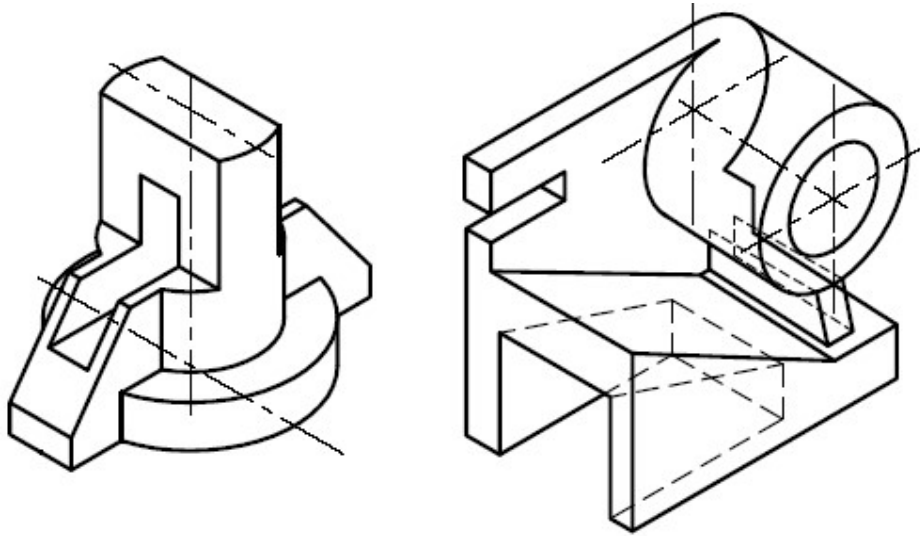
بمقياس رسم مناسب أضف الأبعاد على المساقط.



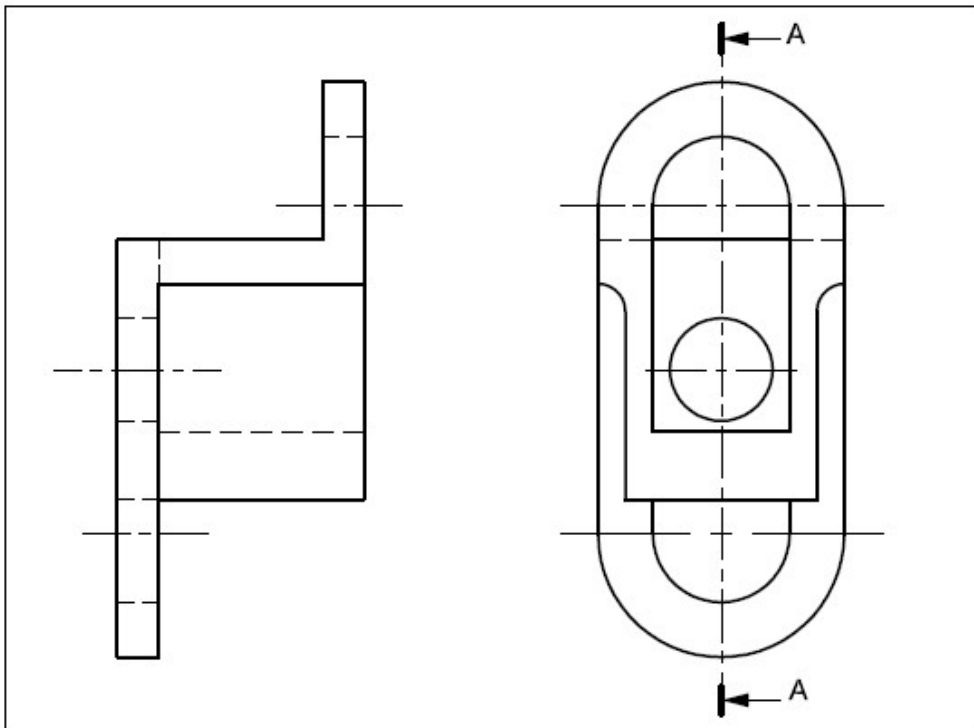
التمرينان 3.7 - 4.7



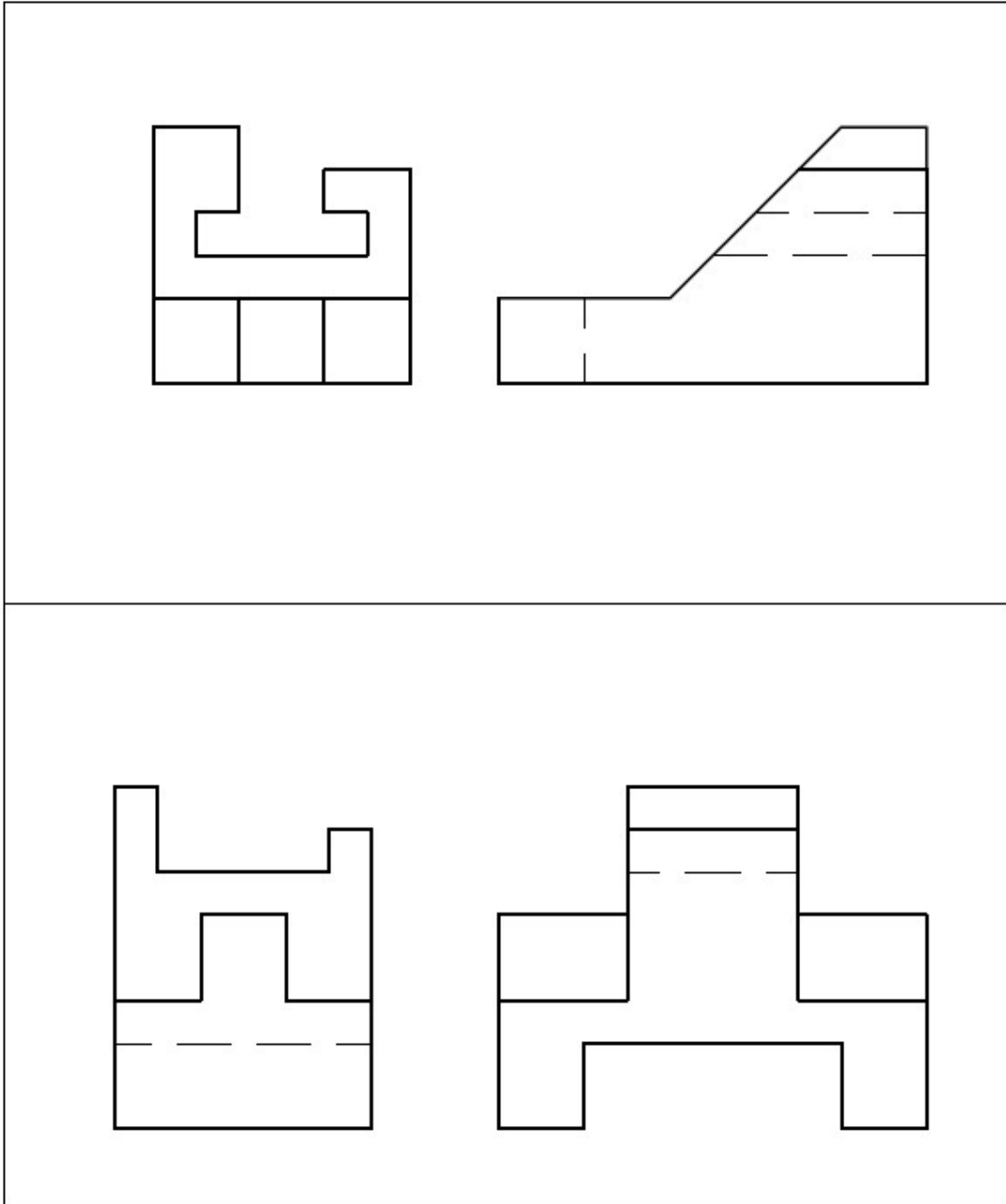
التمرينان 5.7 - 6.7



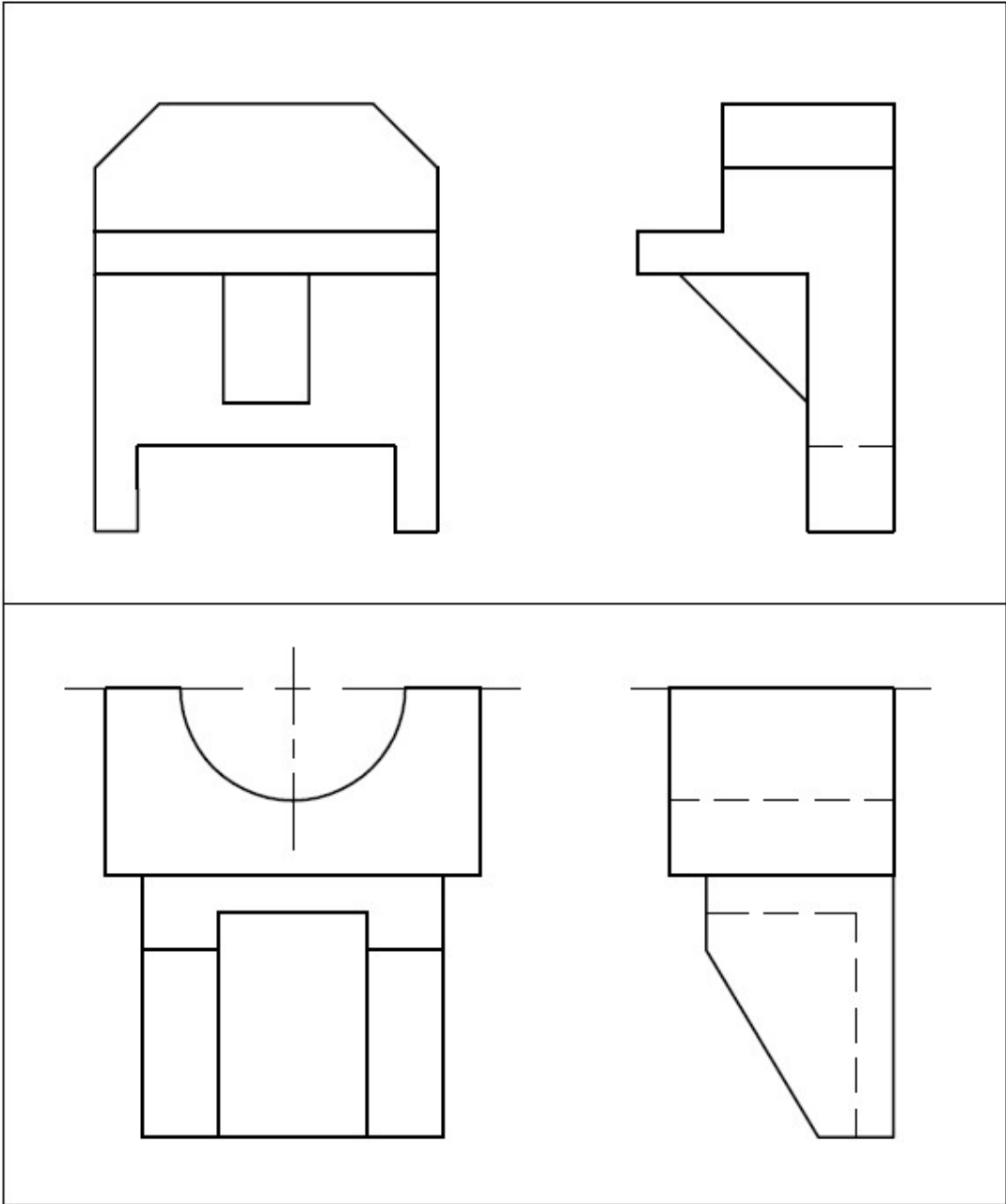
التمرينان 7.7 - 8.7



التمرين 9.7



التمرينان 10.7 - 11.7



التمرينان 12.7 - 13.7