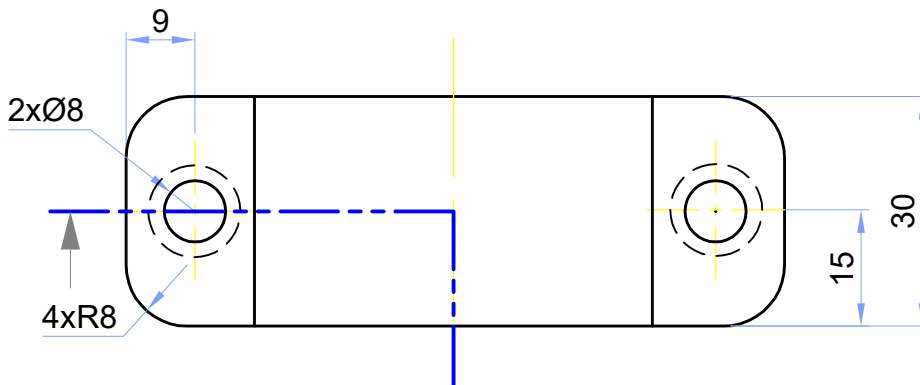
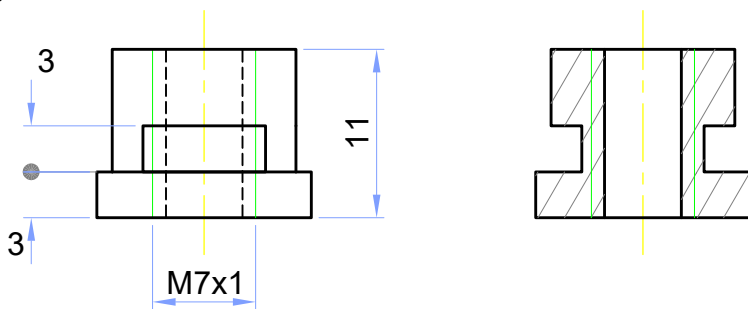


اسقاط الزاوية الأولى

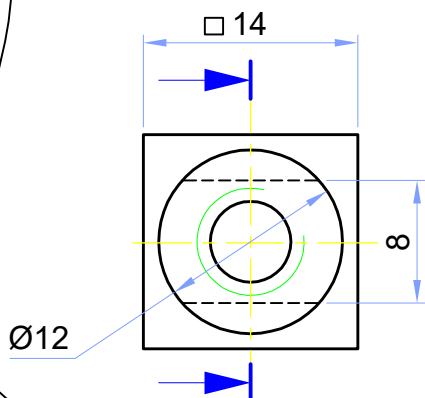
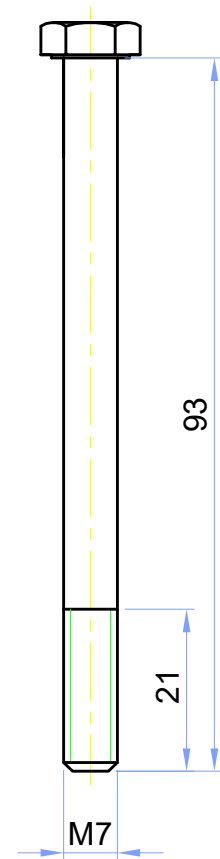


النصف السفلي ①

برغي ④



مثبت برغي ⑤



SCALE 2:1

PIPE C 21
SCALE 1:1